



FDV-DOKUMENTASJON

Forvaltning, drift og vedlikehold

Standard gulvbrønn SB44-SB46 SB58-SB69

Versjon 1
November 2011
ultra design-2814

Gulvsluk i rustfritt stål for storkjøkken og industri. Med sideutløp og bunnutløp Ø 75 eller 110 mm.

1. Innledning / Produktbeskrivelse

Purus Jotis SB er et storkjøkkenbrønn/industri­sluk produsert i rustfritt stål. Sluket leveres med topp for 5 ulike gulvløsninger. Slukpotten er i 2 versjoner med 75 og 110 mm med side- og bunnutløp.

SB er et produkt satt sammen av moduler og får derfor ikke et NRF-nummer som peker mot et bestemt produkt. Se punkt 3. Teknisk beskrivelse!

BRUKSOMRÅDE:

- F1 Fliser på påstøp, klemramme for toppmembran
- F2 Fliser på påstøp, 40 mm membran flens for toppmembran
- F3 Fliser direkte på støp, uten membran
- EP Epoxygulv, 23 mm epoxyflens
- BE Gulvbelegg, med klemramme

Versjoner for underliggende membran kan leveres på forespørsel.

GODKJENNINGER:

2. Hoveddata

MATERIALE:

Toppdel i rustfritt stål EN 1.4401
Slukdel i syrefast rustfritt stål EN 1.4404

Godstykkelse: 1,5 mm

KAPASITET (liter pr. sekund)

Avrenning fra gulv:

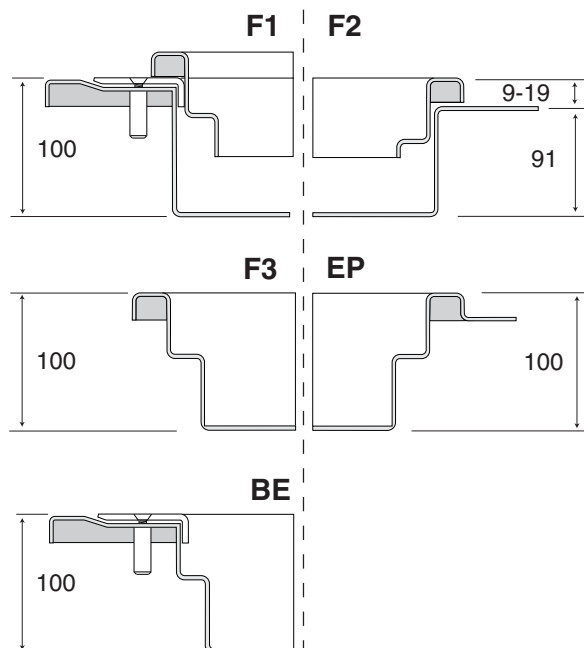
Over rist Ø75 mm 2,95 l/s
Over rist Ø110 mm 3,78 l/s

OBS: Bruk av silkurv og/eller sandfang vil redusere kapasiteten

KOMPONENTER (Se tegning på neste side!):

MÅLTEGNING SB44-SB46-SB58-SB69 TOPPDEL

MÅLTEGNING TOPPDEL



KUNDETILPASSEDE LØSNINGER

Versjoner for underliggende membran kan leveres på forespørsel.

GULVTYPER

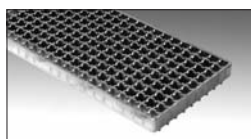
- F1 Fliser på påstøp, klemramme for toppmembran
- F2 Fliser på påstøp, 40 mm membran flens for toppmembran
- F3 Fliser direkte på støp, uten membran
- EP Epoxygulv, 23 mm epoxyflens
- BE Gulvbelegg, med klemramme

SB BRØNNDEL Ø220



Gulvtype	NRF nr. 400 x400	NRF nr. 400x600	NRF nr. 500x800	NRF nr. 600x900
F1	338 50 75	338 50 76	338 50 77	338 50 78
F2	338 46 98	338 46 94	338 47 03	338 46 89
F3	338 46 99	338 46 95	338 47 04	338 46 91
EP	338 47 01	338 46 96	338 47 05	338 46 92
BE	338 47 02	338 46 97	338 47 06	338 46 93

SB RIST

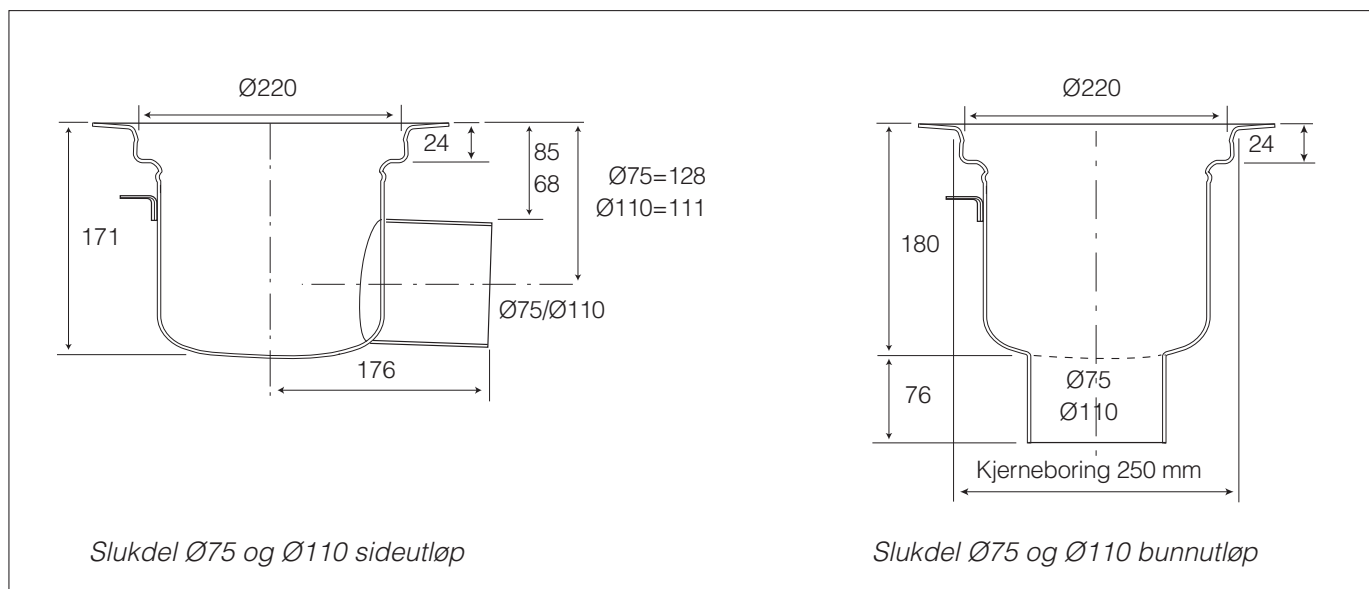


*OBS: På store brønner er det nødvendig å dele ristarealet pga. vekten!
Det blir dermed 2x et NRF nummer eller 2 forskjellige NRF nr. per ristareale.*

BELASTNINGSKLASSE L15, (maks belastning 80% av 1500 kg)

Ristmoduler BxL:	NRF nr:	Brønn ristmål (cm)			
		400x400	400x600	500x800	600x900
400x400	338 48 33	1			
400x600	338 48 35		1		
500x400	338 48 38			2	
600x400	338 48 43				1
600x500	338 48 44				1
Tot. ant. rister per renne:		1	1	2	2

MÅLTEGNING SLUKDEL



Alle mål er i mm

SB, SLUKDEL

	Art. nr.	Betegnelse	Type
	338 48 67	Ø 75 bunnutløp	Standard
	338 48 68	Ø 110 bunnutløp	Standard
	338 48 69	Ø 75 sideutløp	Standard
	338 48 71	Ø 110 sideutløp	Standard
	338 48 84	100 mm forhøyning for silkurv/sandfang	
	338 48 85	100 mm forhøyning med an boring	Sideinnløp 75 mm

SB, VANNLÅS

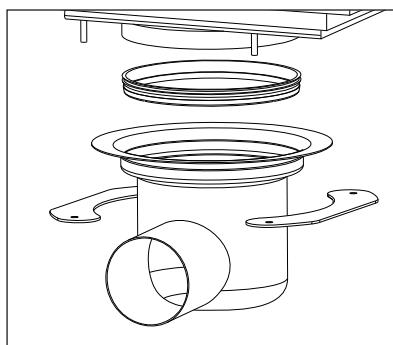


Art. nr.	Betegnelse	Type
338 48 73	Pungvannlås RAN	Rustfri, syrefast kval. 2248



340 48 75	Oljesperre BOLJA	Plast
-----------	------------------	-------

4. Klargjøring/montering



Monteringsanvisning følger med sluket ved levering og/eller kan lastes ned fra www.joti.no

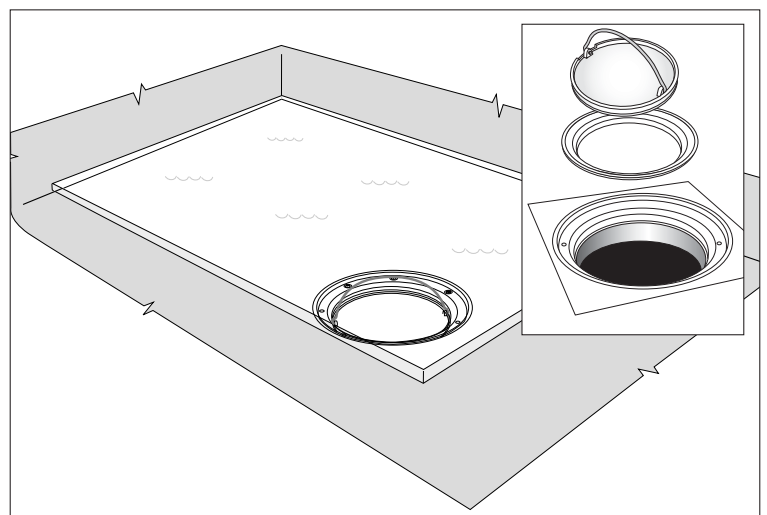
SB, TILBEHØR

	NRF nr	Betegnelse	Type	Volum
	338 48 79	Silkurv for standard sluk	Rustfri, syrefast kval. 2248	1,11 l
	338 48 81	Silkurv til forhøyet slukdel	Rustfri, syrefast kval. 2248	2,8 l
	338 48 82	Sandfang for standard sluk	Rustfri, syrefast kval. 2248	1,11 l
	338 48 83	Sandfang til forhøyet slukdel	Rustfri, syrefast kval. 2248	1,11 l
	338 46 78	Støtteben, 1 stk. med en distansehylse		
	338 46 79	Ekstra distansehylse		
	340 11 87	Innsatsring 150/220	Adapter for bruk av Ø150 innsatser gir mulighet for bruk av tettelokk	
	340 11 74	Tettelokk	For tetthetstesting eller permanent lukking.	

FUNKSJONSTEST/SLUTTKONTROLL

For å prøve tetthet til membran på gulv kan man bruke "vanntesten". Testen går ut på at man blokkerer sluket og fyller vann i det bassenget som membranen danner. Dersom det er mulig skal vannet stå minst 20 mm over slukristen i 24 timer. Se illustrasjon!

Ved testing av Joti sluk brukes Tettelokk NRF 340 11 74 og innsatsring NRF 340 11 87 som erstatter vannlåsen i sluket. Etter testen settes vannlåsen tilbake.



ARBEIDSTEMPERATUR:

Temp. område -30 - +95°C.

DRIFTSSTOPP:

Tett rist:

Fjern rist ved å løfte denne opp med en skrutrekker i en av ristens åpninger, rengjør og legg på plass.

Tett vannlås:

Se 6. vedlikeholdsinstruks!

KVALIFIKASJONSKRAV TIL OPERATØR:

Monteres av godkjent rørleggerfirma.

Vedlikehold kan utføres av ukvalifisert personell som følger vedlikeholdsinstruks.

6. Vedlikeholdsinstruks

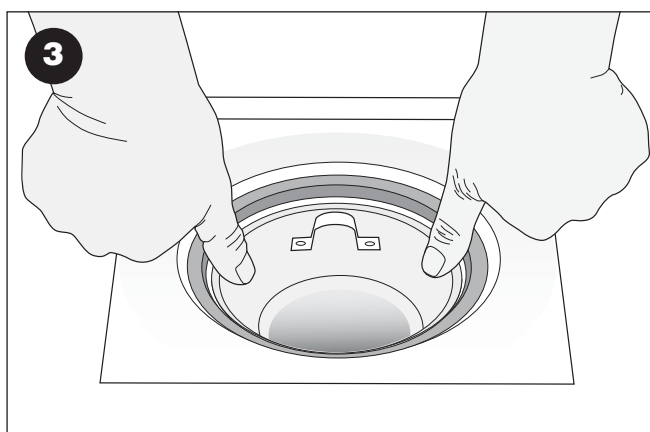
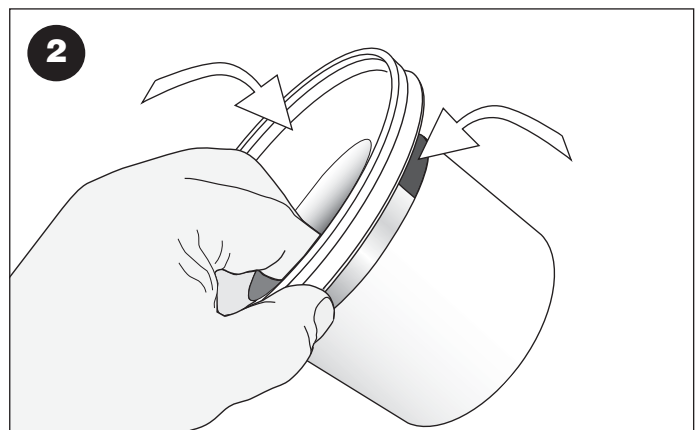
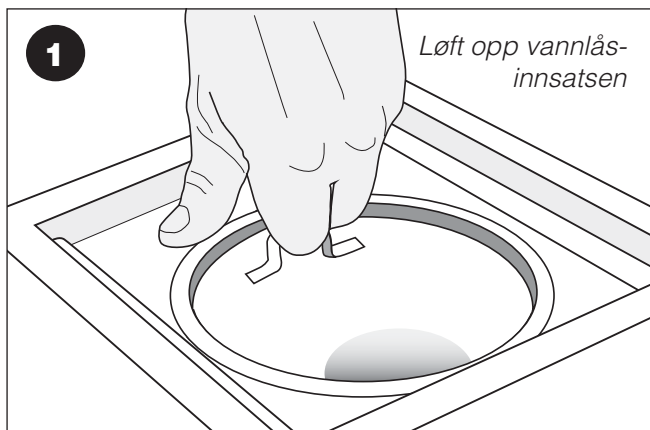
DAGLIG VEDLIKEHOLD:

Det er normalt ikke nødvendig med daglig vedlikehold.

PERIODISK VEDLIKEHOLD:

Kontroll og innvendig renhold av vannlås og slukdel hvert 1/2 år eller etter behov.

Ved evt. skifte av klemring må det utvises spesiell aktsomhet. Se forøvrig monteringsanvisning.



Risten fjernes ved at man stikker en skrutrekker eller annen spissgjenstand i åpningene og vipper opp.

Vannlåsen løftes opp med håndtaket (fig. 1).

Når vannlåsen er tatt ut av sluket spyles den og slukets innside ren med vann ved behov. Det kan evt. brukes en liten børste for å løsne urenheter. Kontrollér at pakningen er ren for optimal tetthet.

Fukt pakningen med vann og monter deretter tilbake vannlåsen i sluket ved å presse rett ned.

Eksemplene viser standard vannlås RAN.

6. Vedlikeholdsinstruks

FDV: Purus Joti SB

AVFALLSHÅNTERING OG DESTRUKSJON:

Alle deler er produsert i Syrefast rustfritt stål EN1.4401 og EN1.4404 og kan gjenvinnes.

Tetningsring på vannlås og mellom slukdel og topp-ramme er av Nitrilgummi og kan brennes.

HMS (HELSE MILJØ OG SIKKERHET)

Joti SB brønn/sluk gir ingen helserisiko og miljøskader, verken ved montering eller i bruk.
Bruk gummihansker ved rengjøring av vannlåsen.

7. Reservedelsliste

SE KOMPONENTLISTE UNDER 2. HOVEDDATA!

8. Firmaopplysninger

PRODUSENT:
PURUS AB

Södra Dragongatan 15
275 32 Sjöbo
SVERIGE

Tlf. +46- (0)10-41 44 900
Fax +46- (0)10-41 44 900
info@purus.se
www.purus.se

REPRESENTANT I NORGE:
PURUS JOTI AS

BESØKSADRESSE
Glynitveien 21, 1400 Ski.

POSTADRESSE
Postboks 157
1401 Ski

Tlf. 23 03 76 50 - Fax 23 03 76 51
www.joti.no