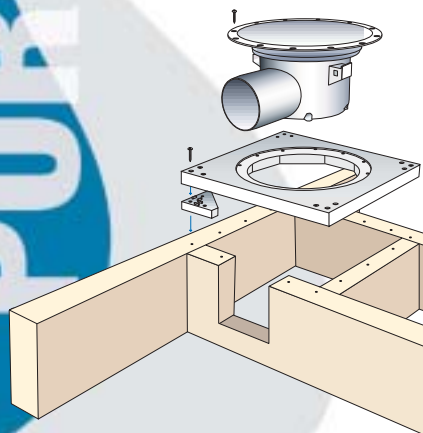


Monteringsanvisning för PURUS golvsbrunnar dim. 150



www.purus.se



PURUSYSTEMET innebär, att
väljer du en PURUS golvsbrunn
så passar ett antal olika
vattenlåsinsatser i de mest
vanliga brunnarna

Tänk på - när du väljer golvsbrunn:

- De flesta PURUS brunnar är tillverkade av PP plast som tål höga temperaturer och har god kemikalieresistens.
- PP går ej att limma.
- När PP brinner, bildas endast koldioxid och vatten.
- Att PURUS golvsbrunnar har en klämring för plastmatta som automatiskt ställer in sig för rätt mattjocklek.
- Du får alltid reservdelar till PURUS golvsbrunnar.
- PURUS golvsbrunnar är självrensande - kräver sällan rensning eller rengöring.
- PURUS golvsbrunnar uppfyller krav enligt Boverkets Byggregler (BBR), samt VVS AMA 98/PRB.1.
- Alla PURUS golvsbrunnar kan installeras i alla typer av bjälklag och undergolv, samt med alla typer av tätskikt och golvbeläggning.
- För anslutning av våtrumsmattor och keramiska golv skall GVK:s och PER:s Branchregler följas.

Denna produkt är anpassad till Branchregler Säker Vatteninstallation. Leverantören garanterar produktens funktion om branchreglerna och produktens monteringsanvisningar följs.



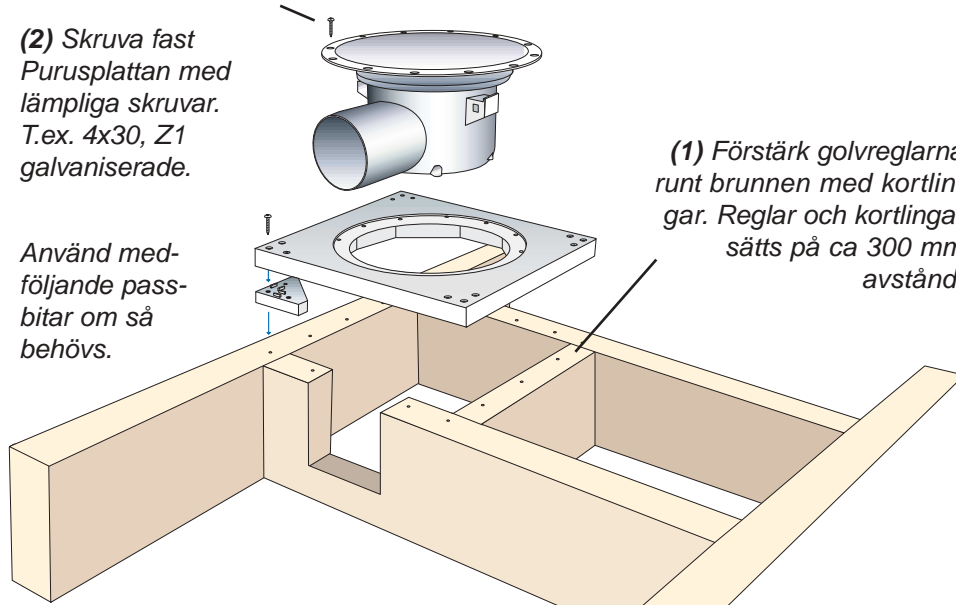
AB Sjöbo Bruk är medlem i
Kakelföreningen och Golvbranschens
Riksorganisation

Montering i träbjälklag med PURUSPLATTA 300

(3) Golvsbrunnen skall förankras i bjälklaget. Skruva fast brunnen med 5 st skruvar (som följer med plattan), när den är roterad till önskad riktning.

(2) Skruva fast Purusplattan med lämpliga skruvar.
T.ex. 4x30, Z1 galvaniserade.

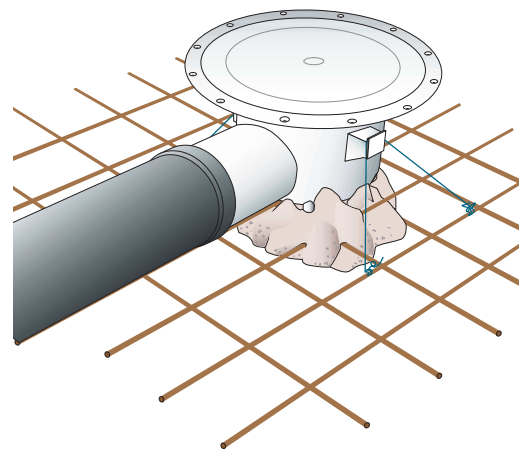
Använd medföljande passbitar om så behövs.



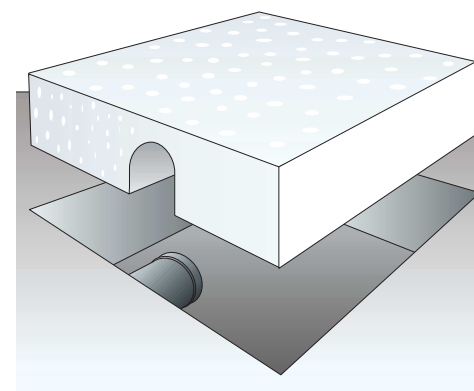
(1) Förstärk golvreglarna runt brunnen med kortlingar. Reglar och kortlingar sätts på ca 300 mm avstånd.

Ingjutning av PURUS golvsbrunn i betongbjälklag

(Alt.1) Golvsbrunnen gjuts in tillsammans med att bjälklaget gjuts. Brunnen fixeras ansluten till avloppet på en sats betong och najas fast till armeringen med najtråd.



(Alt.2) Ursparing: när avloppsroret gjuts in görs samtidigt en ursparing i formen ca 300 x 300 mm.

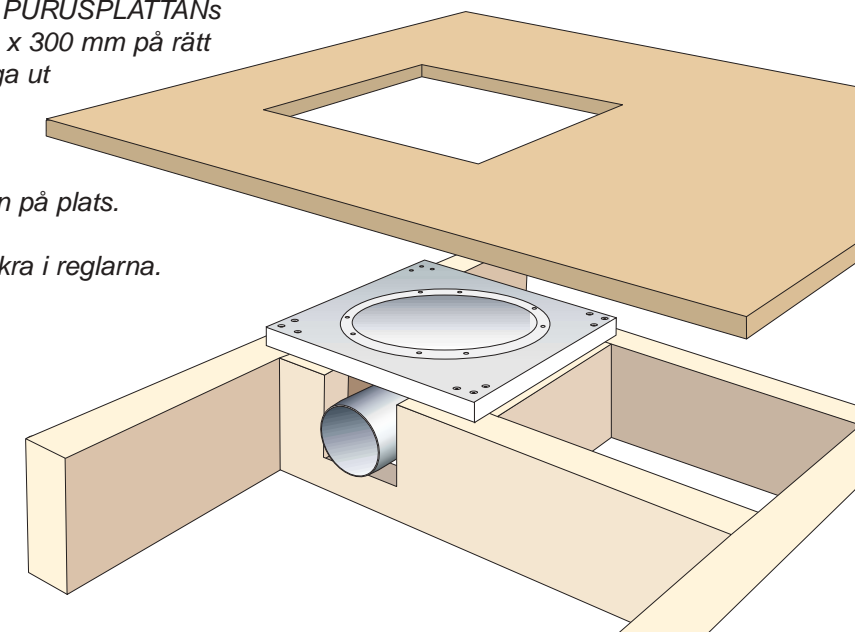


När betongen bränt placeras brunnen i ursparingen/hålet och ansluts till avloppsroret.
Fyll ursparingen med betong

(4) På golvskivan (brädgolvet) - rita upp PURUSPLATTANS mått, 300 x 300 mm på rätt plats. Såga ut hålet.

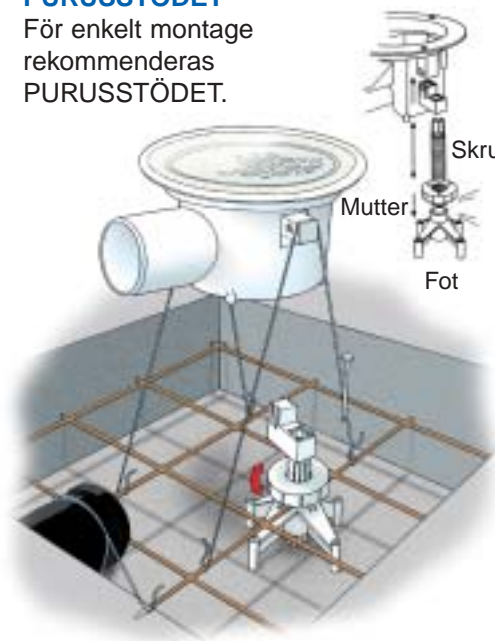
(5) Lägg golvskivan på plats.

(6) Förankra i reglarna.



PURUSSTÖDET

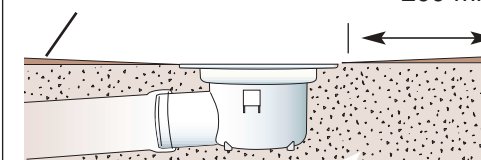
För enkelt montage rekommenderas PURUSSTÖDET.



(1) Spika fast stödets fot och vrid muttrarna på de båda stöden tills rätt nivå erhålls. Höjden kan varieras ca 60 mm. Med extra hylsa 110 mm.
(2) Brunnen najas fast till armeringen så den inte flyttas under gjutningen.

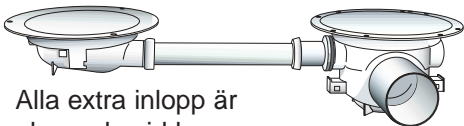
Minsta avstånd mellan brunn och vägg är 200 mm

Fall = 1:50



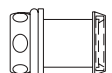
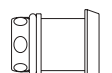

- Behåll skyddslocket på till sista golvbehandlingen.
- Vattenlåsinsatsen skall vara monterad i brunnen.

Anslutning av tilloppsrör till PURUS golvbrunnar med extra inlopp



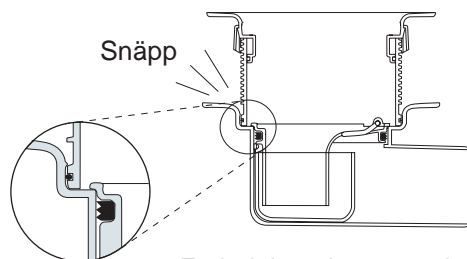
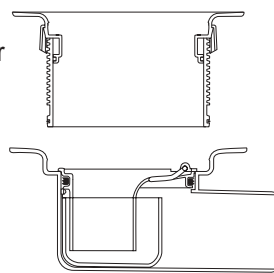
Alla extra inlopp är pluggade vid leverans. Skruva ut pluggen med en skruvmejsel.

Rekommenderade snabbkopplingar

	XA-32 RSK 714 61 01 Ø 32 mm
	XA-40 RSK 714 61 02 Ø 40 mm
	VL-32 RSK 714 61 04 Ø 32 mm

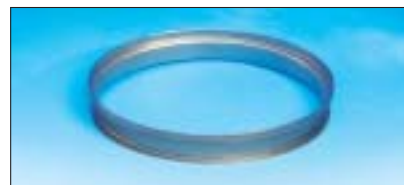
Förhöjningsringar

Det finns förhöjningsringar i höjder från 13 mm upp till 100 mm.

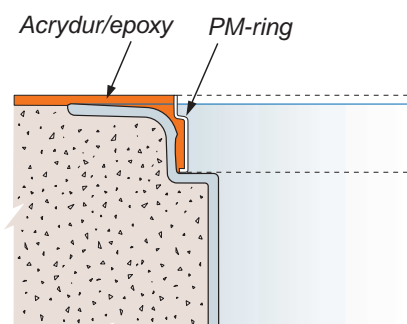


Förhöjningsringen trycks ner i brunnen tills ett snäpp hörs.

PM ring: anslutning till massagolv/epoxy



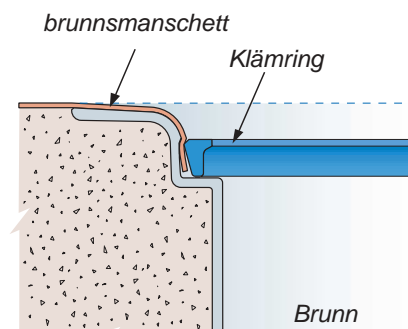
PM-ring RSK 713 38 95 kan även användas till äldre PURUS golvbrunnar



Klämring: För tätskikt/plastmatta.



Blå klämring RSK 714 13 15



PURUSILEN kan låsas i brunnen



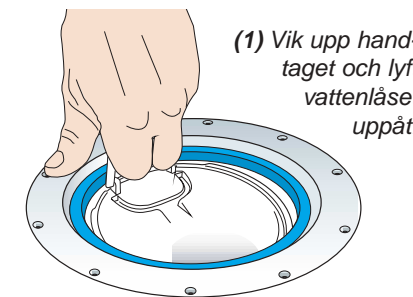
Låssats för plastsil består av 2 skruvar med muttrar. RSK 713 84 17

Kan äldre PURUS produkter användas till nya PURUS golvbrunnar

På grund av ändringar i regler för typgodkännande är produkterna ändrade under tiden.

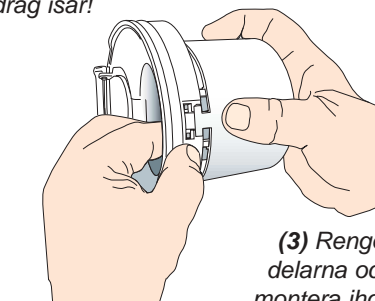
Därför kan äldre produkter inte användas tillsammans med de nya produkterna

Renhållning och inspektion



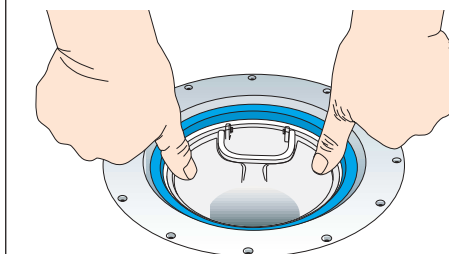
(1) Vik upp handtaget och lyft vattenlåset uppåt!

(2) Dela vattenlåset: tryck med tummen ca 2 cm under kopsens överkant och drag isär!



(3) Rengör delarna och montera ihop vattenlåset.

(4) Rengör brunnen



(5) Smörj gummipackningen med tvål och tryck vattenlåsets insats på plats.

(6) Kontrollera att den sitter i rätt läge och fyll på med vatten.



RSK 711 35 94

PURUSKNIVEN: för håltagning i plastmatta/tätskikt



Ett lätt tryck på armens mitt frigör knivhållaren och bladet.



Vid bladbyte dras hållaren helt upp. Reservblad: Stanley 5903



(1) Placera knivens fot i brunnen.



(2) Lägg ut mattan och tryck till så fotens tapp skär igenom.



(3) Placera knivarmen på tappen (det minsta hålet) och gör urtaget.



(4) Ta upp knivens fot!

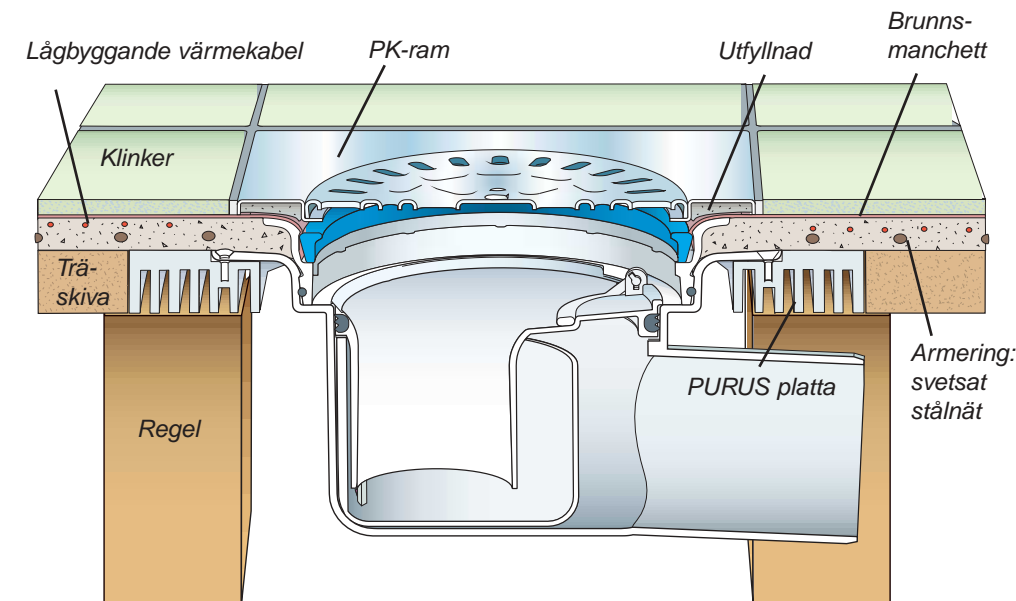


(5) Värm plastmattan! OBS: brunsmanschett skall inte värmas!



(6) Lägg klämringen med texten upp, Tryck ner med silen ovanpå.

Klinkeranslutning till PURUS golvbrunn med 13 mm avjämningsmassa. Brunsmanschett ansluten med blå klämring,



CHECKLISTA

- Kontrollera att föreskriven golvbrunn används.
- Vid val av placering skall hänsyn tas till möjlighet att rensa brunnen.
- Golvbrunnen skall vara monterad i våg.
- Golvbrunnens överkant (flänskant) skall vara i nivå med färdigt golv, d.v.s. i nivå med plastmatta/tätskikt.
- Plastmattan skall anslutas till brunn enligt golvbrunnstillverkarens anvisning. Följ GVK:s anvisningar
- Tätskikt skall anslutas till brunnen enligt tätskiktsleverantörens anvisningar. Följ PER:s branschregler.

sjöbo bruk

E-post: info@purus.se
www.purus.se