



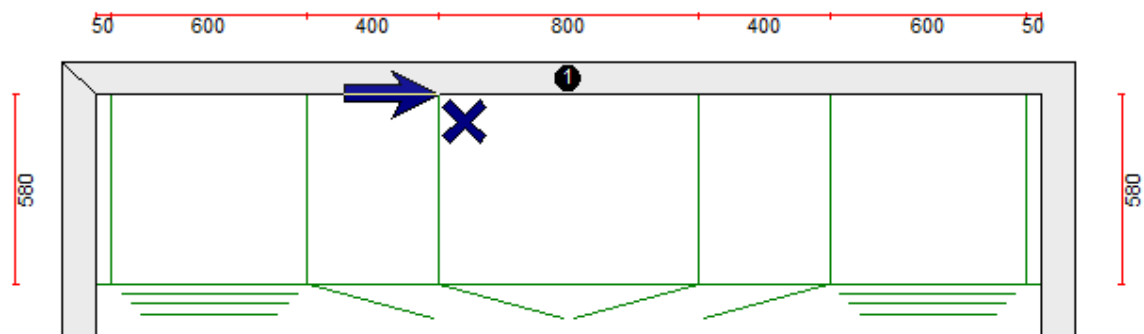
Rita Purus Basic-diskbänkar

PURUS

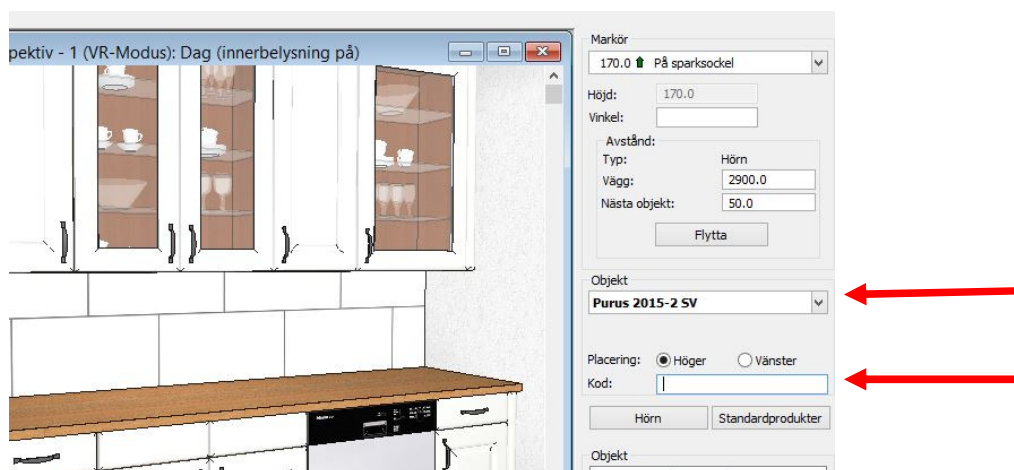
Rita Purus Basic-diskbänkar

En Purus Basic diskbänk fungerar som ett vanligt skåp/objekt som man sätter in. Det vill säga att du ställer din markör på den plats där du vill ha den sedan väljer du passade diskbänk från Purus katalog i Winner.

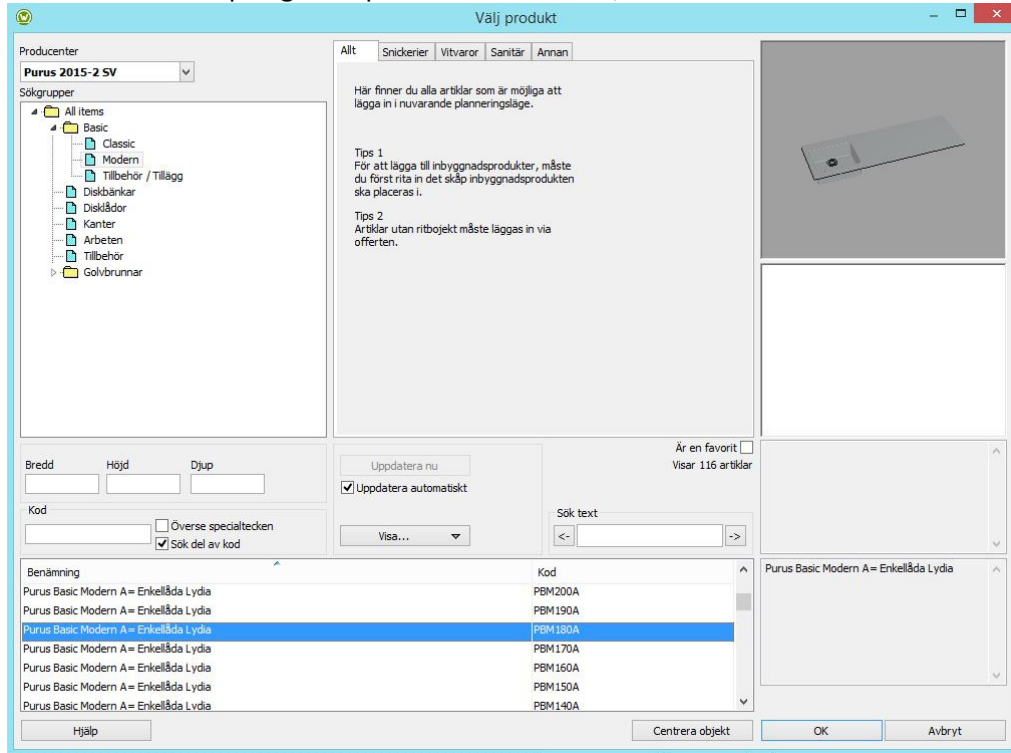
1. Öppna ditt alternativ
2. Rita färdigt ditt kök
3. Ställ markören där du vill att diskbänken ska börja



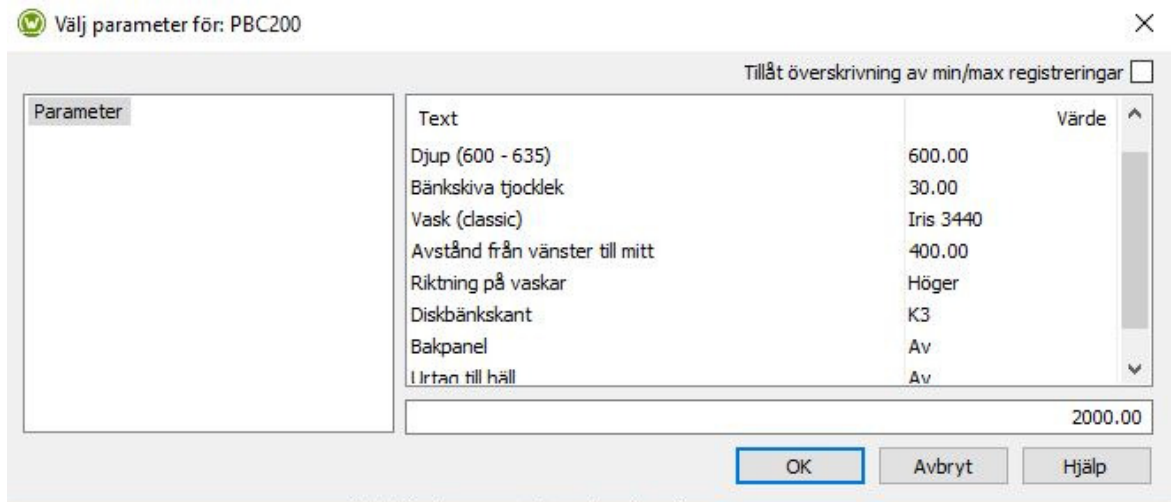
4. Välj Purus katalog under fliken objekt och högerklicka i kodfältet.



- Välj gruppen: **"Basic"** och sedan **"Classic"** eller **"Modern"** och välj en diskbank med önskad längd och höj. Behöver du en diskbank som inte har ett exakt mått väljer du den som är närmast högre/längre än ditt önskade mått.
- Och ställ sedan in på egenskaper som är nästa flik, exakt det måttet du vill ha.

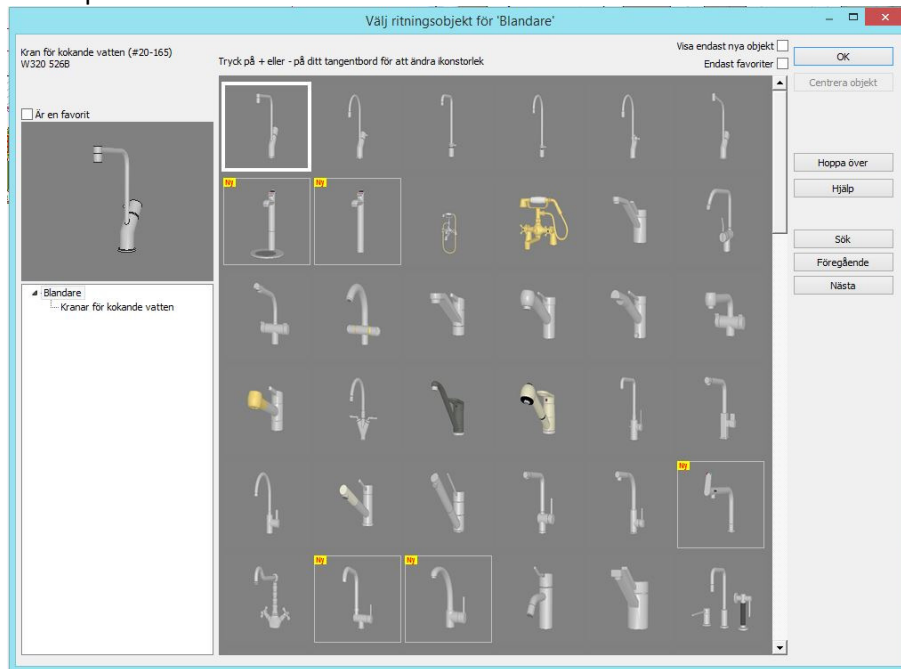


- Fyll i egenskaperna så att de passar ditt projekt.



- Här kan du välja **djup, bänkskivans tjocklek, vilken typ av vask** och vilken typ av kant.
- Bakpanel, är det samma som Uppvikt bakkant. Kant 10 och är alltid 50mm hög.

8. Du får som vanligt frågan vilken typ av blandare du vill ha. Välj själv och klicka dig vidare på OK.



9. Såhär kan det se ut när det är färdigt.



Frågor och synpunkter, kontakta Compusoft Supporten.