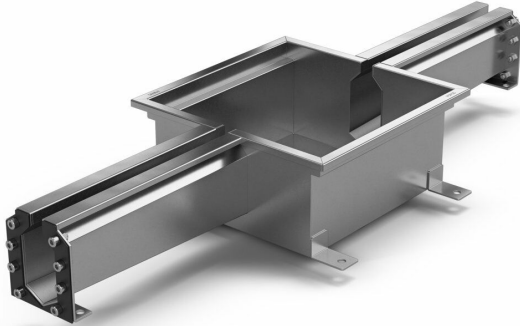


RSK 7098738



Purusränna spalt modul brunn är tillverkad i syrafast rostfritt stål för installation i betongbjälklag. Golvbrunnen är avsedd för betonggolv, massagolv och klinkergolv utan tätskikt. Purusränna spalt modul brunnen är 300x300x150, har ett inlopp och utloppet i brunnen är placerat i mitten. Komplettera Purusränna spalt modul brunn med galler, utloppshus i syrafast rostfritt stål samt golvbrunnsvattenlås.

RSK 7098739

Purusränna spalt modul brunn är tillverkad i syrafast rostfritt stål för installation i betongbjälklag. Golvbrunnen är avsedd för betonggolv, massagolv och klinkergolv utan tätskikt. Purusränna spalt modul brunnen är 300x300x150, har två inlopp och utloppet i brunnen är placerat i mitten. Komplettera Purusränna spalt modul brunn med galler, utloppshus i syrafast rostfritt stål samt golvbrunnsvattenlås.

PRODUKTINFORMATION

Purusränna spalt modul brunn är tillverkad i syrafast rostfritt stål för installation i betongbjälklag. Golvbrunnen är avsedd för betonggolv, massagolv och klinkergolv utan tätskikt. Purusränna spalt modul brunnen är 300x300x150, har ett inlopp och utloppet i brunnen är placerat i mitten. Komplettera Purusränna spalt modul brunn med galler, utloppshus i syrafast rostfritt stål samt golvbrunnsvattenlås.

RSK nummer	7098738
Artikelns färg	Rostfri
Dimension	Ø75/Ø110 mm

Funktion	Bottenutlopp
Material	Syrafast rostfritt stål 1.4404
Storlek	300×300 mm
Ytbehandling	Betad

RSK nummer 7098739

Artikelns färg Rostfri

Dimension Ø75/Ø110 mm

Funktion Bottenutlopp

Material Syrafast rostfritt stål 1.4404

Storlek 300×300 mm

Ytbehandling Betad