

MADE IN SWEDEN | **PURUS**

ROSTFRI INREDNING FÖR PROFFSIGA PROJEKT

DIN EXPERT PÅ ROSTFRI INREDNING & BÄNKSIVOR

– VI LEVERERAR LÖSNINGAR TILL EN RAD OLIKA KRÄVANDE MILJÖER; FÖRSKOLOR,
SJUKHUS FLERFAMILJSBOSTÄDER, FÖRETAGSPENTRYN, BAGERIER, STORKÖK M.FL.

MADE IN SMÅLAND

Vi på Purus är stolta över att all tillverkning av vår rostfria inredning sker i Sverige. Idag är vi en av Nordens största tillverkare av diskbänkar och inredningar i rostfritt stål.

Tillverkningen sker i vår egen fabrik i Smålandsstenar av kunniga yrkesarbetare – från rådgivning och beredning till produktion och efterservice.

Genom lokal tillverkning och lång erfarenhet kan vi erbjuda ett brett produktsortiment av hög svensk kvalitet till konkurrenskraftiga priser.

ETT HÅLLBART OCH ÅTERVINNINGSBART MATERIAL

Genom att välja rostfritt stål bidrar du till ett mer hållbart byggande. Råvaran vi använder oss av är producerad av 95% återvunnet rostfritt stål, som i sin tur kan återvinnas och återanvändas utan kvalitetsförluster – om och om igen! Det gör stål unikt bland moderna material.

BÅDE KUNDANPASSAT OCH STANDARD

Huvuddelen av den rostfria inredning som produceras hos oss är kundanpassad efter varje applikations unika behov. Resultatet blir en hygienisk, ändamålsenlig och lättstädad inredningsmiljö, med ytor och produkter som håller riktigt länge. Vi lagerför också en del standardmodeller till bra priser med snabba leveranser.

VILKEN KRAVSPEC HAR DITT NÄSTA PROJEKT?

Kontakta oss för lösningsförslag, offert och leveranstid!



LÄS MER OM MILJÖ &
KVALITET PÅ SIDAN 47

Innehåll

Bänkskivor i rostfritt stål		Vägghyllsystem	28
Standarddiskbänkar	4	Kyl- & ventilationsgaller	31
Kundanpassade bänkskivor	6	Avfallshål	32
Rita din diskbänk	7	Toalettstolar	33
Diskhoar för planlimning eller underlimning	8	Tillbehör toalettstolar	34
Rostfria fronter	10	Reservdelar toalettstolar	36
Täcksidor, socklar	12	Urinaler	37
Stänkpåsar & stänkläppl	13	Urinalrännor	38
		Utslagsbackar	39
Stativbänkar		Tvättrännor	40
Stativbänkar i standardmått	14	Tvättställ	41
Stativ- & konsolbänkar, måttanpassade	16	Vandalsäker inredning	43
Diskhoar & tillbehör till måttanpassade stativ- & konsolbänkar	18	Uppmätningstjänst	46
		Miljö & Kvalitet	47
Gipsavskiljare & sandfång	21		
Skåp & hurtsar	22		
Bänkskåp och bänkhurtsar	23		
Stativskåp & stativhurtsar	24		
Högskåp & låg-/högställ	25		
Väggskåp	26		
Ultraljudskåp, bäckensåp	27		



Drift- och skötselansvisningar
finns tillgängliga på varje
produkts sida på
purus.se/produkter

Standarddiskbänkar

NYHET

- Robusta diskbänkar, byggda på designserien Basic, nu paketerade i standardmått som lagervara för kort leveranstid.
- Alla Purus Basic diskbänkar är tillverkade i 1,25 mm plåttjocklek med underlimmad fukttrög spånskiva, vilket ger en mycket stabil arbetsyta.
- Diskbänkarna har Purus slipade standardyta och tjockleken 30 mm.
- Heltäckande bänk med insvetsad diskho(ar) ger en hel yta utan skarvar som är enkel att hålla ren.
- Standarddiskbänkarna är vändbara för höger- eller vänsterplacering av diskho(ar) samt förberedd håltagning i underbyggnaden för placering av blandare.



Diskbänk Basic F 1200 enkelho

RSK 8090386

Material:	Rostfritt stål EN 1.4301 med underlimmad fukttrög spånskiva
Diskho:	500x400x200 mm
Levereras med:	Korgventil och vattenlås, förberett för hål till blandare
Mått:	1200x600x30 mm
Övrigt:	Kan spegelvändas för ho till vänster/höger.



Diskbänk Basic G 1200 Diskbänk Basic G 1220 1 ½ ho

RSK 8090389
RSK 8090390

Material:	Rostfritt stål EN 1.4301 med underlimmad fukttrög spånskiva
Diskho:	340x400x180 + 160x290x120 mm
Levereras med:	Korgventil och vattenlås, förberett för hål till blandare
Mått:	1200x600x30 mm alt. 1220x600x30 mm
Övrigt:	Kan spegelvändas för hoar till vänster/höger.



Standarddiskbänkar

NYHET

Diskbänk Basic H 1400 Diskbänk Basic H 1420 dubbelho

RSK 8090391
RSK 8090392

Material:	Rostfritt stål EN 1.4301 med underlimmad fukttrög spånskiva
Disklåda:	340x400x180 mm + 340x400x180 mm
Levereras med:	Korgventil och vattenlås, förberett för hål till blandare
Mått:	1400x600x30 mm alt. 1420x600x30 mm
Övrigt:	Kan spegelvändas för hoar till vänster/höger.



Diskbänk Basic H 1600 Diskbänk Basic H 1620 dubbelho

RSK 8090393
RSK 8090394

Material:	Rostfritt stål EN 1.4301 med underlimmad fukttrög spånskiva
Disklåda:	340x400x180 mm + 340x400x180 mm
Levereras med:	Korgventil och vattenlås, förberett för hål till blandare
Mått:	1600x600x30 mm alt. 1620x600x30 mm
Övrigt:	Kan spegelvändas för hoar till vänster/höger.



Diskbänk Basic F 1800 enkelho

RSK 8090387

Material:	Rostfritt stål EN 1.4301 med underlimmad fukttrög spånskiva
Diskho:	500x400x200 mm
Levereras med:	Korgventil och vattenlås, förberett för hål till blandare
Mått:	1800x600x30 mm
Övrigt:	Kan spegelvändas för ho till vänster/höger.



Diskbänk Basic F 2000 enkelho

RSK 8090388

Material:	Rostfritt stål EN 1.4301 med underlimmad fukttrög spånskiva
Diskho:	500x400x200 mm
Levereras med:	Korgventil och vattenlås, förberett för hål till blandare
Mått:	2000x600x30 mm
Övrigt:	Kan spegelvändas för ho till vänster/höger.



Samma höga kvalitet med olika design och tillval

Purus erbjuder tre serier; Original, Basic och Premium. Varje bänkskiva är unik och hantverksmässigt byggd efter beställarens önskemål. Välj storlek, tillhörande diskho, kanter med mera för att anpassa utseende och funktion.

Rostfria ytor får från normalt slitage hårfina repor, som ger en vacker patina.

Vår valda standardyta är slipad och efterborstad med en vacker lyster. Den lite mattare ytan harmonierar väl med de flesta rostfria vitvaror. Dessutom framträder inte repor lika tydligt.

I serierna Original och Premium erbjuds även ytan Antik som tillval, en mattare yta med oscillerad slipning, som om den fått lite patina på förhand.



Slipad yta



Antik yta

Tre designserier

BASIC

Basic är det enkla valet. En rak diskbänk i valfri längd upp till 3400 millimeter och färre val på kanter, uppvik och tjocklek. Slipad yta.



ORIGINAL

Original ger nästintill obegränsade valmöjligheter av mått och form. Rak, vinklad eller u-formad kombinerat med många olika kanter, uppvik, tjocklekar och urtag. Slipad eller Antik yta.



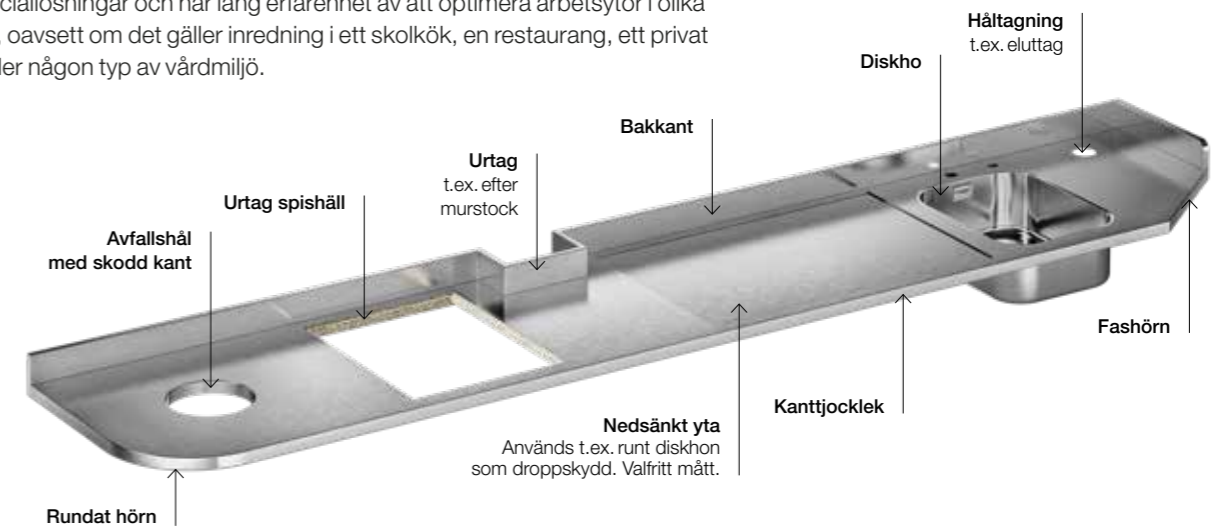
PREMIUM

Exklusiv bänkskiva i 4 millimeter massivt stål med utvalda diskhoar. Premium ger ett modernt och minimalistiskt intryck såväl i raka som runda former. Kan som tillval fås med blankpolerad kant, som gör att den massiva skivan sticker ut ännu lite mer. Slipad eller Antik yta.



Vårt ritprogram online gör det möjligt att på egen hand skapa en måttanpassad diskbänk med personliga val. Klicka dig fram – steg för steg – de val som finns tillgängliga listas med korta förklaringar och bilder. Ritning och pris uppdateras löpande. Programmet fungerar bäst på dator eller surfplatta. Testa själv på purus.se/ritadindiskbank

Långt ifrån alla utrymmen är rätvinkliga. Purus rostfria produktion är experter på speciallösningar och har lång erfarenhet av att optimera arbetsytor i olika miljöer, oavsett om det gäller inredning i ett skolkök, en restaurang, ett privat hem eller någon typ av vårdmiljö.



BASIC

Längd	< 3400 mm
Djup	590, 600, 610, 620 mm
Tjocklek	20, 30, 38, 40 mm
Yta	Slipad
Framkant	3 modeller
Uppvik	Tillval 50 mm
Diskhoar	2 serier
Form	Rektangulär
Kärna	Fukttrög spånskiva
Plåt	1,25 mm

Grundmodell i standardmått med samma höga kvalitet och fina hantverk. Välj mellan ett urval av disklådor och kanter.

Med Basic gör du enkelt och snabbt dina smarta val till standardköket.

www.purus.se/ritadindiskbank/basic

ORIGINAL

Längd	Kundanpassad
Djup	Kundanpassad
Tjocklek	Kundanpassad
Yta	Slipad/Antik
Framkant	7 modeller
Uppvik	Kundanpassad
Diskhoar	Valfri
Form	Rektangulär, L/U-form
Kärna	Fukttrög spånskiva
Plåt	1,25–1,5 mm

Original ger näst intill obegränsad flexibilitet i val av mått och form. Välj mellan rak, vinklad eller uddadformad bänkskiva, sju olika kanter, valfria diskhoar m.m. ur vårt breda sortiment.

Möjligheterna är oändliga.

www.purus.se/ritadindiskbank/original

PREMIUM

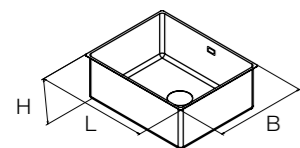
Längd	Kundanpassad
Djup	Kundanpassad
Tjocklek	4 mm
Yta	Slipad/Antik
Framkant	Slipad/polerad
Uppvik	Lösa plåtar
Diskhoar	24 modeller
Form	Rektangulär, L-form
Kärna	Massiv plåt
Plåt	4 mm

Vår exklusiva designserie i 4 mm solid plåt med noga utvalda diskhoar som kan måttanpassas helt efter dina önskemål.

Premium kan även fås med blankpolerad kant, snygg och lite extra lyxig.

www.purus.se/ritadindiskbank/premium

Diskhoar för planlimning eller underlimning



Alla mått anges i millimeter.

Utvändiga mått är inklusive kanten runt om diskhon.

Flex är med låg mellanvägg.

Samtliga diskhoar levereras med vattenlås och korgventil.



SERIE ASTRIS	170	230	340	450
Art. nr	602518	602520	602438	602439
Inv. L x B x H	170 x 400 x 170	230 x 400 x 170	340 x 400 x 200	450 x 400 x 200
Utv. L x B x H	210 x 440 x 170	270 x 440 x 170	380 x 440 x 200	490 x 440 x 200
Plåttjocklek	1 mm	1 mm	1 mm	1 mm
Hörradie	14 mm	14 mm	14 mm	14 mm
Montage	Under/Plan	Under/Plan	Under/Plan	Under/Plan



SERIE ASTRIS	500	540	740	Flex 3636
Art. nr	602440	602494	602441	603675
Inv. L x B x H	500 x 400 x 200	540 x 400 x 200	740 x 400 x 200	723 x 400 x 170
Utv. L x B x H	540 x 440 x 200	580 x 440 x 200	780 x 440 x 200	763 x 440 x 170
Mått på lådor	-	-	-	360 + 360
Plåttjocklek	1 mm	1 mm	1 mm	1,2 mm
Hörradie	14 mm	14 mm	14 mm	14 mm
Montage	Under/Plan	Under/Plan	Under/Plan	Under/Plan

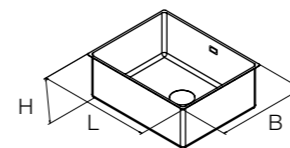


SERIE ASTRIS	Flex 2034	Flex 3420	Flex 5222	Flex 2252
Art. nr	603674	602495	603704	603703
Inv. L x B x H	543 x 400 x 170	543 x 400 x 170	743 x 400 x 170	743 x 400 x 170
Utv. L x B x H	583 x 440 x 170	583 x 440 x 170	783 x 440 x 170	783 x 440 x 170
Mått på lådor	200 + 340	340 + 200	520 + 220	220 + 520
Plåttjocklek	1,2 mm	1,2 mm	1,2 mm	1,2 mm
Hörradie	14 mm	14 mm	14 mm	14 mm
Montage	Under/Plan	Under/Plan	Under/Plan	Under/Plan

MELLAN-VÄGG

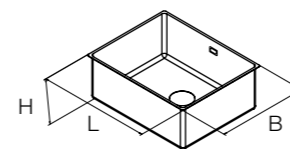
Låg mellanvägg
Tjocklek = 3 mm
Höjd = 120 mm

Diskhoar för planlimning eller underlimning



Alla mått anges i millimeter.

Utvändiga mått är inklusive kanten runt om diskhon.



När du inte hittar den storlek på diskho som önskas, eller helt enkelt är ute efter en unik lösning, kan vi tillverka en diskho i anpassad storlek.



SERIE LYDIA	1740	3440	5040	7040
Art. nr	603653	603654	603655	603671
Inv. L x B x H	170 x 400 x 140	340 x 400 x 200	500 x 400 x 200	700 x 400 x 200
Utv. L x B x H	194 x 424 x 140	364 x 424 x 200	524 x 424 x 200	739 x 439 x 200
Plåttjocklek	0,8 mm	0,8 mm	0,8 mm	0,8 mm
Hörradie	25 mm	25 mm	25 mm	25 mm
Montage	Undermontage	Undermontage	Undermontage	Undermontage



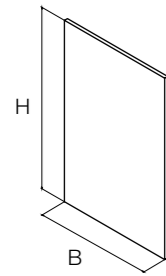
UTVALDA MODELLER	R15 UNIQUE	R55 UNIQUE	BE50	TVÄTTLÅDA LAUNDRY
Art. nr	—	—	601801	601045
Inv. L x B x H	<i>Kundanpassas</i>	<i>Kundanpassas</i>	500 x 400 x 200	500 x 400 x 230
Utv. L x B x H	<i>Kundanpassas</i>	<i>Kundanpassas</i>	524 x 424 x 200	550 x 450 x 230
Plåttjocklek	1,25 mm	1,25 mm	0,9 mm	0,7 mm
Hörradie	15 mm	55 mm	65 mm	98 mm
Montage	Under/Plan	Undermontage	Undermontage	Undermontage/ Infällnad
Övrigt	Med stjärnbockad botten och valfri avloppsplacering	Med stjärnbockad botten och valfri avloppsplacering	Kan fås i syrafast stål för extra korrosionsbeständighet	

STEN?

Våra diskhoar går att under-/planlimma i flera olika skivmaterial.



Rostfria fronter



- Fronter i rostfritt stål finns i flera olika utföranden. Välj mellan Slipad, Antik eller Anti-fingerprintyta.
- Går att få som färdig front med plåttäckt in- och utsida alternativt bockad och svetsad plåt som limmas på vald snickerifront. Fronterna anpassas till köksleverantörens håltagning för gångjärn och lådor.
- Notera att Anti-fingerprint, som är en förbehandlad plåt, inte går att få med svetsade hörn eftersom ytbehandlingen då går förlorad.

STANDARD-HÖRN

Hörn med diskreta skydd i grå ABS för ett funktionellt och mjukt avslut. Med standardhörn blir tjockleken på fronten 18 mm.



SVETSADE HÖRN

Exklusivt bearbetade hörn som efter svetsning borstas och slipas med en mjuk radie. Med svetsade hörn blir tjockleken på fronten 19 mm.

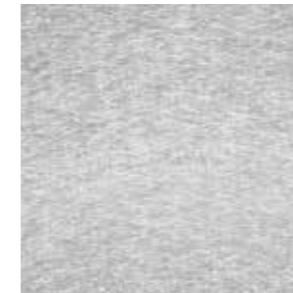


Rostfria fronter



SLIPAD YTA

Vår standardyta, som är borstad och slipad i längdriktningen för en sidenmatt yta som harmonierar väl med rostfria vitvaror.



ANTIK YTA

En mattare, mer patinerad yta där vi påskyndat åldringen i en oscillerande process. Den mattare ytan minskar reflektioner.



ANTI-FINGERPRINT YTA

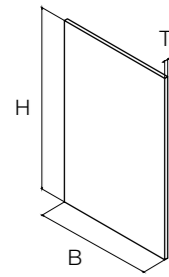
Den slipade plåten har genomgått en kemisk behandling där en tunn beläggning förseglar ytan. Behandlingen ger plåten egenskaper, där den slutgiltiga beläggningen får så låg ytenergi att den blir vätskeavvisande. Det gör att fingeravtryck och övrigt spill inte lika lätt får fäste och blir märkbart enklare att rengöra.



STRAM

Industriell look som inspirerar hemmakockar

Täcksidor



Täcksidor i rostfritt stål finns i flera olika utföranden. Välj mellan Slipad, Antik eller Anti-fingerprintyta. Måttanpassas efter kundens önskemål och behov.

Material:	Rostfritt stål, kvalitet EN 1.4301
Tjocklek:	19–20 mm
Höjd:	300–2800 mm
Bredd:	300–1350 mm
Övrigt:	Notera att Anti-fingerprint, som är en förbehandlad plåt, inte går att få med svetsade hörn eftersom ytbehandlingen då går förlorad.

SIDAN

täcks av plåt som skyddar och förskönar



Socklar



Socklar i 1,25 mm tjockt rostfritt stål ramar in och bildar en helhet när rummets bänkskivor också är i rostfritt.

En rostfri sockel är som regel mer tålig mot stötar med dammsugaren eller liknande, jämfört med en målad träsockel.

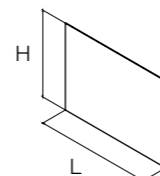
Underlimmas med spånskiva för normal tjocklek 18 mm.

Går även att beställa som slät plåt för att limma utanpå träsockel.

Kan fås med svetsade hörn. Det är även möjligt att beställa utskurna urtag i sockeln för t ex ventilation.

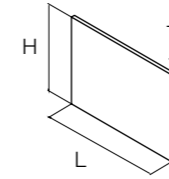
Längd: 400–4000 mm.

Höjd 80–200 mm.



Stänkpanel & stänkplåt

STÄNKPANEL

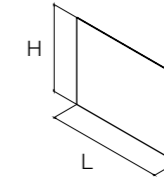


Stänkpanel av laserskuren plåt med bockade kanter som limmas mot en fukttrög spånskiva för att ge en stabil och elegant konstruktion.

Ett tips är att välja tjocklek utifrån intilliggande skiv-/väggmaterial för att få en snygg övergång.

Monteras enkelt genom att limmas upp med lämpligt lim avsett för underlaget.

STÄNKPLÅT



En stänkplåt är en laserskuren plåt utan bockade kanter. Praktisk och hygienisk yta, som även kan användas som bakstycken i exempelvis vitrinskåp.

Monteras enkelt genom att limmas upp med lämpligt lim avsett för underlaget.

Material:	Rostfritt stål, kvalitet EN 1.4301
Tjocklek:	8, 12, 16 eller 18 mm
Höjd:	50–1200 mm
Längd:	Rostfri plåt 100–4000 mm Färgad plåt 100–2900 mm Anti-fingerprint plåt 100–2900 mm
Övrigt:	Rostfri plåt kan som tillval fås med svetsade hörn (gäller ej Anti-fingerprint)

Material:	Rostfritt stål, kvalitet EN 1.4301
Höjd:	Höjd 50–1200 mm
Längd:	Rostfri plåt 100–4000 mm Färgad plåt 100–2900 mm Anti-fingerprint plåt 100–2900 mm
Övrigt:	Övriga mått mot offert

Rostfri			Svart		Guld	Brons
Slipad	Antik	Anti-fingerprint	Slipad	Antik	Slipad	Slipad
		NYHET				



Stativbänkar i standardmått

- Purus erbjuder stativbänkar i standardmått som passar bra i t. ex. tvättstugor, förskolor och andra offentliga miljöer.
- Bänkskivan är 620 mm djup och tillverkad i 1,25 mm rostfri plåt med uppvikt bakkant.
- Stativbänkar i standardmått levereras utan underlimmad spånskiva för att framförallt passa i miljöer där organiskt material skall undvikas.
- Benstativ i 30 x 30 fyrkantör.
- Justerbara fötter i svart plast.



Stativbänk 1800 med gallerhylla där stagen monterats av för att ge plats åt tvättmaskin och torktumlare.

Stativbänk 1000 mm RSK 8033007 1200 mm RSK 8033008

Material:	Rostfritt stål EN 1.4301
Levereras med:	Väggfäste och justerbara fötter i svart plast
Mått:	1000 eller 1200x620x900 mm (+ 60 mm uppvikt bakkant)
Övrigt:	Kan kompletteras med galler- eller plåthylla.



Stativbänk 1000 vänster RSK 8033009 enkelho höger RSK 8033010

Material:	Rostfritt stål EN 1.4301
Diskho:	Enkelho 340x400x180 mm välj placering vänster/höger (100 mm från gavel)
Levereras med:	Väggfäste, justerbara fötter, korgventil och vattenlås
Mått:	1000x620x900 mm (+60 mm uppvikt bakkant)
Övrigt:	Kan kompletteras med Gipsavskiljare V55 och Sandfång som ansluts till diskåda, galler- eller plåthylla.



Stativbänk 1100 vänster RSK 8033011 enkelho höger RSK 8033012

Material:	Rostfritt stål EN 1.4301
Diskho:	Enkelho 340x400x180 mm välj placering vänster/höger (100 mm från gavel)
Levereras med:	Väggfäste, justerbara fötter, korgventil och vattenlås
Mått:	1100x620x900 mm (+60 mm uppvikt bakkant)
Övrigt:	Kan kompletteras med Gipsavskiljare V55 och Sandfång som ansluts till diskåda, galler- eller plåthylla.



Stativbänkar i standardmått

Stativbänk 1200 vänster RSK 8033013 enkelho höger RSK 8033014

Material:	Rostfritt stål EN 1.4301
Diskho:	Enkelho 340x400x180 mm välj placering vänster/höger (100 mm från gavel)
Ingår:	Väggfäste, justerbara fötter, korgventil och vattenlås
Mått:	1200x620x900 mm (+ 60 mm uppvikt bakkant)
Övrigt:	Kan kompletteras med Gipsavskiljare V55, galler- eller plåthylla.



Stativbänk 1200 vänster RSK 8033015 enkelho + 3 lådor i mesh höger RSK 8033016

Material:	Rostfritt stål EN 1.4301
Diskho:	Enkelho 340x400x180 mm välj placering vänster/höger (100 mm från gavel)
Ingår:	Väggfäste, justerbara fötter, korgventil och vattenlås
Mått:	1200x620x900 mm (+ 60 mm uppvikt bakkant)
Övrigt:	Kan kompletteras med Gipsavskiljare V55 och Sandfång som ansluts till diskåda, galler- eller plåthylla.



Stativbänk 1200 vänster RSK 8033017 enkelho + skåpinsats höger RSK 8033018

Material:	Rostfritt stål EN 1.4301
Diskho:	Enkelho 340x400x180 mm välj placering vänster/höger (100 mm från gavel)
Ingår:	Två rostfria hyllplan bakom luckan. Väggfäste, justerbara fötter, korgventil och vattenlås.
Mått:	1200x620x900 mm (+ 60 mm uppvikt bakkant)
Övrigt:	Kan kompletteras med Gipsavskiljare V55 och Sandfång som ansluts till diskåda, galler- eller plåthylla.



Stativbänk 1800 vänster RSK 8033019 enkelho höger RSK 8033020

Material:	Rostfritt stål EN 1.4301
Diskho:	Enkelho 340x400x180 mm välj placering vänster/höger (100 mm från gavel)
Ingår:	Väggfäste, justerbara fötter, korgventil och vattenlås
Mått:	1800x620x900 mm (+ 60 mm uppvikt bakkant)
Övrigt:	Kan kompletteras med Gipsavskiljare V55 och Sandfång som ansluts till diskåda, galler- eller plåthylla.



Stativ- & konsolbänkar, måttanpassade

- Purus erbjuder stativ- och konsolbänkar i måttanpassade längder för alla tänkbara miljöer.
- Benstativ i 30 x 30 mm fyrkantör alternativt med väggkonsoler.
- Bänkskivan är tillverkad i 1,25 mm rostfri plåt med uppvikbart bakkant och kan fås i valfritt djup.
- Bänkskivan/diskbänken på måttanpassade stativ-/konsolbänkar går att få i syrafast rostfritt stål för extra korrosionsbeständighet.
- Komplettera med draglåda, stativskåp, stativhurs med mera, beroende på önskad funktionalitet, se tillbehör på nästa uppslag.

Teknisk information

Underbyggnad

Standard
Utan underlimmad skiva. Används framförallt i miljöer där organiskt material skall undvikas.

Tillval

Vitlaminerad spånskiva
Underlimmas och ger stadga till bänken.

Duoplan

En rostfri plåt underlimmas för extra stadga.

Antal benpar/längd

400–1800 mm: 2 st
1900–2900 mm: 3 st
3000–4000 mm: 4 st

Antal konsoler/längd

400–1600 mm: 2 st
1700–2800 mm: 3 st
2900–4000 mm: 4 st

Stativbänk 310

Art nr 310

Material:	Rostfritt stål EN 1.4301
Tillval:	Underlag i vitlaminerad spånskiva eller duoplan, diskho med vattenlås och bottenventil
Disklåda placering:	Höger, vänster (100 mm från gavel) eller enligt önskemål.
Levereras med:	Väggfäste och justerbara fötter i svart plast
Övrigt:	Kan kompletteras med Gipsavskiljare V55 och Sandfång som ansluts till disklåda.



Stativbänk 310G

Art nr 310G

Material:	Rostfritt stål EN 1.4301
Tillval:	Underlag i vitlaminerad spånskiva eller duoplan, diskho med vattenlås och bottenventil
Disklåda placering:	Höger, vänster (100 mm från gavel) eller enligt önskemål.
Levereras med:	Väggfäste och justerbara fötter i svart plast
Övrigt:	Kan kompletteras med Gipsavskiljare V55 och Sandfång som ansluts till disklåda.



Stativ- & konsolbänkar, måttanpassade

Stativbänk 310P

Art nr 310P

Plåthylla

Material:	Rostfritt stål EN 1.4301
Tillval:	Underlag i vitlaminerad spånskiva eller duoplan, diskho med vattenlås och bottenventil
Diskho placering:	Höger, vänster (100 mm från gavel) eller enligt önskemål.
Ingår:	Väggfäste och justerbara fötter i svart plast
Övrigt:	Kan kompletteras med Gipsavskiljare V55, gallerhylla eller plåthylla



Stativbänk 310S

Art nr 310S

Vägghängd med stödben fram

Material:	Rostfritt stål EN 1.4301
Tillval:	Underlag i vitlaminerad spånskiva eller duoplan, diskho med vattenlås och bottenventil
Diskho placering:	Höger, vänster (100 mm från gavel) eller enligt önskemål.
Ingår:	Justerbara fötter i svart plast
Övrigt:	Kan kompletteras med Gipsavskiljare V55, gallerhylla eller plåthylla



Konsolbänk

Art nr 31021

Material:	Rostfritt stål EN 1.4301
Tillval:	Underlag i vitlaminerad spånskiva eller duoplan, diskho med vattenlås och bottenventil
Antal konsoler/längd:	0–1600 mm: 2 st, 1601–2800 mm: 3 st, 2801–3800:4 st
Diskho placering:	Höger, vänster (100 mm från gavel) eller enligt önskemål.
Övrigt:	Kan kompletteras med konsol för underhylla Art nr. 820003.



Konsolbänk med plåthylla

Art nr 31022

Material:	Rostfritt stål EN 1.4301
Tillval:	Underlag i vitlaminerad spånskiva eller duoplan, diskho med vattenlås och bottenventil
Antal konsoler/längd:	0–1600 mm: 2 st, 1601–2800 mm: 3 st, 2801–3800:4 st
Diskho placering:	Höger, vänster (100 mm från gavel) eller enligt önskemål.
Ingår:	Plåthylla djup 400 mm



Diskhoar till måttanpassade stativ- & konsolbänkar

Diskho BE50

Art nr 601801

Material: Rostfritt stål EN 1.4301
Dimension: 500x400x200 mm
Övrigt: Hörnradie 65 mm
 Plåttjocklek 0,9 mm
 Går att beställa i syrafast rostfritt stål för extra korrosionsbeständighet



Diskho BE55

Art nr 600144

Material: Rostfritt stål EN 1.4301
Dimension: 550x500x240 mm
Övrigt: Hörnradie 65 mm
 Plåttjocklek 1 mm



Diskho BE70

Art nr 600863

Material: Rostfritt stål EN 1.4301
Dimension: 700x440x240 mm
Övrigt: Hörnradie 65 mm
 Plåttjocklek 1 mm



Diskho VPK800

Art nr VPK800

Material: Rostfritt stål EN 1.4301
Dimension: 713x436x160 mm
Övrigt: Hörnradie 85 mm
 Plåttjocklek 0,7 mm



Diskhoar & tillbehör till stativ- & konsolbänkar

Tvättlåda Laundry

Art nr 601045

Material: Rostfritt stål EN 1.4301
Dimension: 500x400x230 mm
Övrigt: Hörnradie 98 mm
 Plåttjocklek 0,7 mm



Diskho L34V, L34H

Art nr 601654

Material: Rostfritt stål EN 1.4301
Dimension: 339x436x160 mm alt. tillgänglighetsanpassad med 100 mm djup, art nr **601654-HCP**
Övrigt: Hörnradie 85 mm
 Plåttjocklek 0,7 mm
 På tillgänglighetsanpassad ho placeras avloppet i bakkant

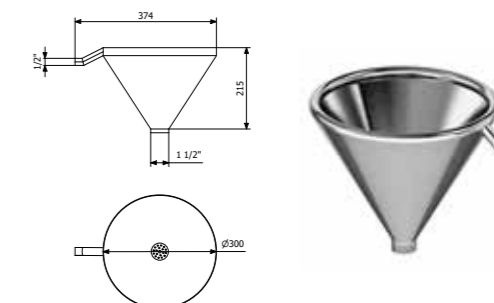


HCP

Labtratt

Art nr 813502

Material: Rostfritt stål EN 1.4301
Funktion: Tratten svetsas in i diskbanken för t.ex. vårdmiljöer eller laboratorium.
Dimension: Öppningsmått Ø300 mm
Tillbehör: Kan kompletteras med lock, ange art nr **813504**



Glidgaller

Placeras i diskhon, underlättar passage för t.ex. diskkorgar.
 Tillbehör till BE50 m.fl.

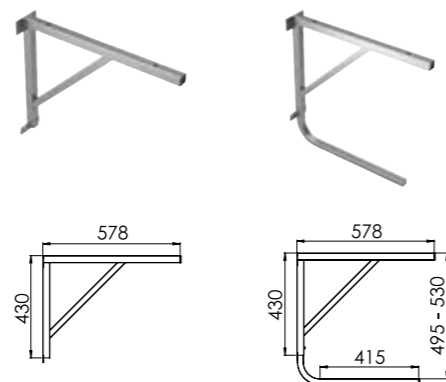
ART NR.	BESKRIVNING
813480	Glidgaller BE50
813481	Glidgaller BE55
813482	Glidgaller BE70



Tillbehör till stativ- & konsolbänkar

Konsol V21 Art nr 820001
Konsol V22 inkl. underdel Art nr 820003

Material: Rostfritt stål EN 1.4301
Antal konsoler/längd: 0–1600 mm: 2, 1601–2800 mm: 3, 2801–3800 mm: 4
Övrigt: V21 kan i efterhand kompletteras med underkonsol om plåthylla önskas.



Kulventil Art nr 600633

Material: Förkromad mässing
Inlopp: G40 invändig gänga
Utlopp: G40 utvändig gänga
Övrigt: Avstängningsventil för placering mellan diskåda och vattenlås. Gör att man kan stänga utloppet när man t ex vill blötlägga något i dishon. Används oftast med silbricka.



Silhink Art nr 814502

Material: Rostfritt stål EN 1.4301
Volym: 1,5 liter
Ingår: Silkorg medföljer som passar inuti silhink. Kan beställas som reservdel, art nr 812666
Övrigt: Går enbart att få insvetsad i diskho-modellerna BE50, BE55 samt BE70



Silhink

Silkorg

Gipsavskiljare & sandfång

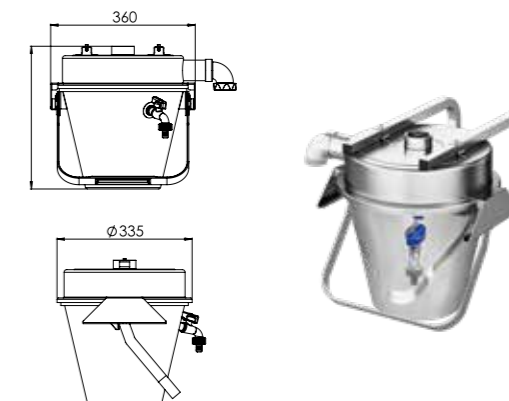
- Gipsavskiljare och sandfång placeras vanligtvis i anslutning till rostfria stativbänkar och tvättrännor med uppgift att hindra t ex gips och sand att spolats ut via utloppet, med risk att blockera avloppsrör.
- Dess konstruktion ser till att de fasta partiklarna separeras från vattnet, leds tillbaka och stannar i botten på behållaren som sedan enkelt kan lösgöras och tömmas.



Stativbänk med gallerhylla, draglåda, diskho BE50 och gipsavskiljare V55.

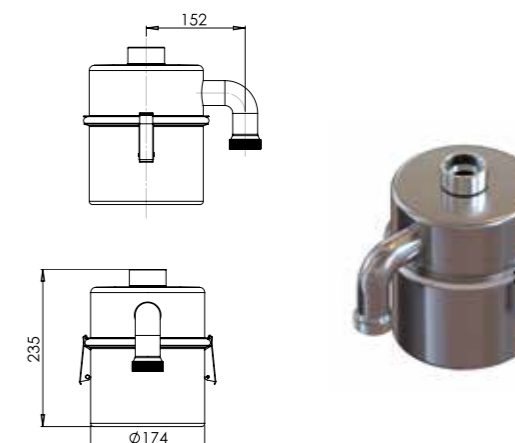
Gipsavskiljare V55 RSK 803 79 05

Material: Rostfritt stål EN 1.4301
Inlopp: G40 invändig gänga
Utlopp: G40 utvändig gänga
Volym: 11 liter
Flöde: 0,4 l/s
Övrigt: Behållare som enkelt lösgöres för tömning och rengöring. Bygeln som låser behållaren fungerar även som bärhandtag. Monteras med konsoler i vägg. Packning 821014 finns som reservdel.



Sandfång V220 RSK 764 70 19

Material: Rostfritt stål EN 1.4301
Inlopp: G40 invändig gänga
Utlopp: G40 utvändig gänga
Volym: 2,7 liter
Flöde: 0,75 l/s
Övrigt: Försedd med löstagbart uppsamlingskärl som fästes med snäpplås. Packning 600895 finns som reservdel.



Skåp & hurtsar

- **Skåp och lådhurtsar** tillverkas i slipad, borstad rostfri plåt, kvalitet EN 1.4301.
- Stommar och dörrar/lådfronter är tillverkade av dubbla plåtar med ljudisolering emellan, vilket gör användningen av skåpen mycket mjuk och tyst.
- Lådorna har mjukstängning som standard.
- Produkterna levereras med bygelhandtag som standard, infälld grepplist finns som tillval.
- Som tillval kan dörrarna utrustas med lås.
- Samtliga modeller är lämpliga att användas i renrum.
- **Lådhurts och underskåp** (bänk och stativ) tillverkas i två varianter; antingen stativmonterade eller bänkmonterade likt vanlig köksinredning.
- Bänkmonterade produkter monteras på lågställ eller förses med ben i rostfritt stål med justerbara fötter. Kan kompletteras med sparksockel.
- **Bänkskåp och väggskåp** levereras med två löstagbara hyllplan som kan justeras i fem lägen och kan fås med antingen höger eller vänsterhängd dörr
- Skåpen kan beställas i kundanpassade storlekar.



Bänkskåp & bänkhurtsar

Bänkskåp

Material:	Rostfritt stål EN 1.4301
Tillval:	Standardben/stödben design med justerbara fötter, sparksockel i plåt, lågställ med justerbara fötter, infälld grepplist
Levereras med:	Mjukstängande gångjärn, 2 st löstagbart hyllplan, bygelhandtag Ø10 mm, 128 mm c/c
Djup:	600 mm
Höjd:	700 mm



Art nr	Beskrivning	Mått (mm)
860004V	Enkel 400 vänsterhängd	400 x 700 x 600
860004H	Enkel 400 högerhängd	400 x 700 x 600
860005V	Enkel 500 vänsterhängd	500 x 700 x 600
860005H	Enkel 500 högerhängd	500 x 700 x 600
860006V	Enkel 600 vänsterhängd	600 x 700 x 600
860006H	Enkel 600 högerhängd	600 x 700 x 600
860006D	Dubbel 600	600 x 700 x 600
860008D	Dubbel 800	800 x 700 x 600

Bänkhurts

Material:	Rostfritt stål EN 1.4301
Tillval:	Standardben/stödben design med justerbara fötter, sparksockel i plåt, lågställ med justerbara fötter, infälld grepplist
Levereras med:	Bygelhandtag Ø10 mm, 128 mm c/c och mjukstängning
Antal lådor:	3, 4 eller 5 st
Djup:	600 mm
Höjd:	700 mm



Lådfront med grepplist finns att få mot förfrågan

Art nr	Beskrivning	Mått hurts (mm)	Höjd lådfronter (mm)
860004-3	400, 3-Lådor	400 x 700 x 600	125, 254, 310
860006-3	600, 3-Lådor	600 x 700 x 600	125, 254, 310
860004-4	400, 4-Lådor	400 x 700 x 600	2 st 125, 182, 254
860006-4	600, 4-Lådor	600 x 700 x 600	2 st 125, 182, 254
860004-5	400, 5-Lådor	400 x 700 x 600	4 st 125, 182
860006-5	600, 5-Lådor	600 x 700 x 600	4 st 125, 182

Stativskåp & stativhurtsar

Stativskåp

Material:	Rostfritt stål EN 1.4301
Tillval:	Högstall med justerbara fötter, infälld grepplist
Levereras med:	Mjukstängande gångjärn, 1 st löstagbart hyllplan, bygelhandtag Ø10 mm, 128 mm c/c
Djup:	600 mm
Höjd:	515 mm



Art nr	Beskrivning	Mått (mm)
860014V	Enkel 400 vänsterhängd	400 x 515 x 600
860014H	Enkel 400 högerhängd	400 x 515 x 600
860015V	Enkel 500 vänsterhängd	500 x 515 x 600
860015H	Enkel 500 högerhängd	500 x 515 x 600
860016V	Enkel 600 vänsterhängd	600 x 515 x 600
860016H	Enkel 600 högerhängd	600 x 515 x 600
860016D	Dubbel 600	600 x 515 x 600
860018D	Dubbel 800	800 x 515 x 600

Stativhurts

Material:	Rostfritt stål EN 1.4301
Tillval:	Högstall med justerbara fötter, infälld grepplist
Levereras med:	Bygelhandtag Ø10 mm, 128 mm c/c och mjukstängning
Antal lådor:	3 st
Djup:	600 mm
Höjd:	515 mm



Lådfront med grepplist finns att få mot förfrågan

Art nr	Beskrivning	Mått hurts (mm)	Höjd lådfronter (mm)
860014-3	400, 3-Lådor	400 x 515 x 600	168
860016-3	600, 3-Lådor	600 x 515 x 600	168

Draglåda

Art nr 813477

Material:	Rostfritt stål EN 1.4301
Levereras med:	Bygelhandtag Ø10 mm, 128 mm c/c
Mått:	400x600x150 mm



Högskåp & låg-/högstall

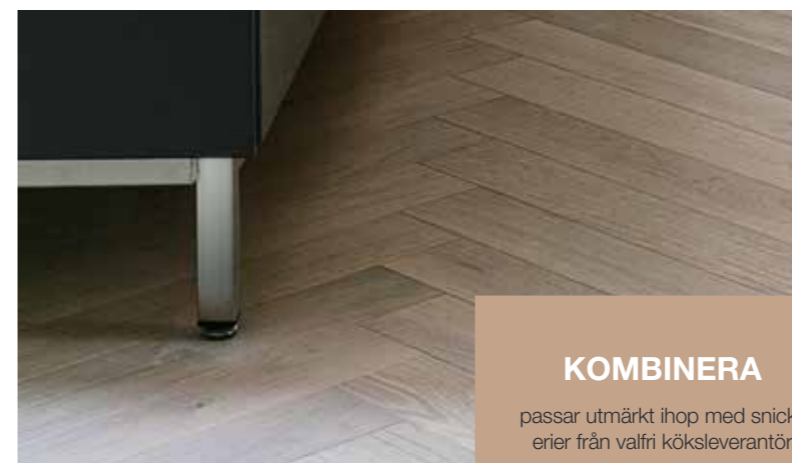
Högskåp

Material:	Rostfritt stål EN 1.4301
Tillval:	Standardben/stödben design med justerbara fötter, sparksockel i plåt, lågstall med justerbara fötter, infälld grepplist
Levereras med:	Bygelhandtag Ø10 mm, 128 mm c/c och mjukstängning
Inredning:	5 st hyllplan (4 st är justerbara och ett är fast i mitten)
Djup:	600 mm
Bredd:	400/500/600 mm
Höjd:	1830/1930 mm (eller enligt önskemål)



Tillval – Låg- och högstall

Material:	Rostfritt stål EN 1.4301 i 30x30 mm fyrkantsrör
Levereras med:	Kromad fot med justerbar höjd
Djup:	540 mm (eller enligt önskemål)
Höjd:	För normal arbetshöjd (900 mm) är lågstall som regel 170 mm och högstall 350 mm



KOMBINERA

passar utmärkt ihop med snickerier från valfri köksleverantör

Väggskåp

Väggskåp

Material:	Rostfritt stål EN 1.4301
Levereras med:	Bygelhandtag Ø10 mm, 128 mm c/c och mjukstängning 2 st löstagbara hyllplan
Tillval:	Infälld grepplist, lås, lutande tak
Djup:	375 mm
Höjd:	700 mm

Art nr	Beskrivning	Mått (mm)
860024V	Enkelt 400 vänsterhängt	400 x 700 x 375
860024H	Enkelt 400 högerhängt	400 x 700 x 375
860025V	Enkelt 500 vänsterhängt	500 x 700 x 375
860025H	Enkelt 500 högerhängt	500 x 700 x 375
860026V	Enkelt 600 vänsterhängt	600 x 700 x 375
860026H	Enkelt 600 högerhängt	600 x 700 x 375
860026D	Dubbelt 600	600 x 700 x 375
860028D	Dubbelt 800	800 x 700 x 375



Tillval – Lutande tak till väggskåp

Art nr	Beskrivning
863073	Lutande tak till Väggskåp 400mm
863074	Lutande tak till Väggskåp 500mm
863075	Lutande tak till Väggskåp 600mm
863076	Lutande tak till Väggskåp 800mm



Ultraljudsskåp

Ultraljudsskåp tillverkas i rostfritt stål. Skåpet monteras i Purus stativbänk vid beställning. Modellen har 2 st dörrar och underhylla i skåpet som är utdragbar i botten för placering av ultraljudsbad. Håltagning i rygg för eldragning.

Material:	Rostfritt stål EN 1.4301
Levereras med:	Bygelhandtag Ø10 mm, 128 mm c/c och mjukstängning
Höjd:	515 mm
Bredd:	730 mm
Djup:	600 mm

Art nr	Beskrivning
K561673800	Ultraljudsskåp



Bäckensåp

Vägghängda värmeskåp i rostfritt stål som via elanslutning håller bäcken och urin-flaskor varma. Hygienisk design för enkel rengöring. Det finns även modeller som är genomgående samt modeller som har en förvaringsdel med hyllplan.

Material:	Rostfritt stål EN 1.4301
Levereras med:	Bygelhandtag Ø10 mm, 128 mm c/c och mjukstängning
Djup:	390 mm



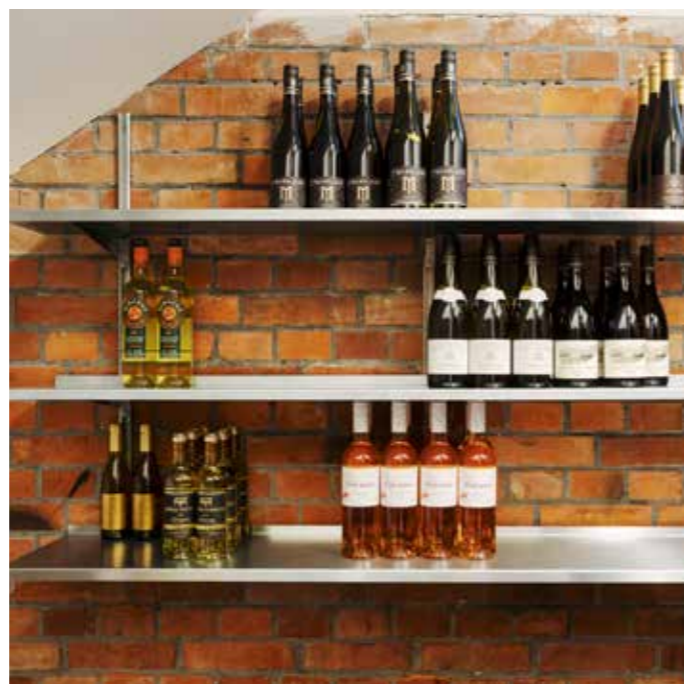
Art nr	Beskrivning	Bredd x Höjd (mm)	Plats antal bäcken (B) + urinflaskor (U)
812662	Enkelskåp vänsterhängt, 1 fack	300 x 600	2 B + 2 U
813780	Enkelskåp högerhängt, 1 fack	300 x 600	2 B + 2 U
812663	Enkelskåp vänsterhängt, 1 fack	300 x 1400	6 B + 2 U
813783	Enkelskåp högerhängt, 1 fack	300 x 1400	6 B + 2 U
813781	Dubbelskåp med 2 fack	600 x 600	4 B + 4 U
813784	Dubbelskåp med 2 fack	600 x 1400	12 B + 4 U
813782	Trippelskåp med 3 fack	900 x 600	6 B + 6 U
813785	Trippelskåp med 3 fack	900 x 1400	18 B + 6 U



Enkelskåp i storlek 300x600 mm samt ett dubbelskåp i storlek 600x600 mm.

Vägghyllsystem

- Purus rostfria hyllsystem ger stabila avställningsytor och finns i många variationsmöjligheter. Vi har tre hyllsystem; **Standard**, **Hygien** och **Air**.
- Varje vägghyllsystem har sina designfördelar, beroende på miljö, krav på hygien och belastning. Gemensamt för alla är att deras ytor är ytterst slitstarka, lätta att torka av och hålla rena.
- Hyllplanen har en hygienisk design med en uppviktt bakkant och en nervikt framkant med helt släta ytor.



STANDARD hyllplan V107

Material:	Rostfritt stål EN 1.4301
Djup:	200, 300, 400, 500 mm
Bredd:	400, 500, 600... 4000 mm
	Kan kombineras med STANDARD V103/ V104, HYGIEN V105/V106 samt AIR konsol.
Övrigt:	Rekommenderat antal konsoler/hyllängd: 400–1100 mm: 2 st, 1200–1900 mm: 3 st 2000–2900 mm: 4 st, 3000–4000 mm: 5 st



STANDARD konsol V103

Kombineras med Standard-väggskena V104

Art nr	Konsoldjup	Konsol	Art nr	Konsoldjup	Konsol
820121-170H	170 mm	Höger	820120-170V	170 mm	Vänster
820121-270H	270 mm	Höger	820120-270V	270 mm	Vänster
820121-370H	370 mm	Höger	820120-370V	370 mm	Vänster
820121-470H	470 mm	Höger	820120-470V	470 mm	Vänster
820121-570H	570 mm	Höger	820120-570V	570 mm	Vänster

Material:	Rostfritt stål EN 1.4301
Övrigt:	Tål viktbelastning 25 kg per konsol. försedd med dubbelhäftande tejp för fastsättning av hylla.

Vägghyllsystem

STANDARD väggskena V104

Kombineras med Standard-konsol V103

Material:	Rostfritt stål EN 1.4301
Längd:	400–2000 mm
Rek. antal/hyllängd:	400-1199 mm: 2st, 1200-1999 mm: 3 st 2000-2999 mm: 4 st, 3000-3800 mm: 5 st

Art nr	Längd (mm)
601126	400
601127	600
601305	800
601174	1000
601215	1500
601353	1800
601176	2000



Bilden ovan visar hyllsystem med STANDARD-skena och konsol, nedre bilden visar hyllsystem med HYGIEN-skena och konsol.

HYGIEN skena V105

Kombineras med Hygien-konsol V106

Material:	Rostfritt stål EN 1.4301
Längd:	400, 600, 800, 1000, 1200 mm
Övrigt:	Vid höga hygienkrav i disk- och sköljrum, restauranger m.m. Lätt att rengöra med slät yta.
Ingår:	Skruv, plugg och fasad ändplugg ingår.

Art nr	Mått (mm)
854244	400
854245	600
854246	800
854247	1000
854248	1200



Skarvplugg i plast för hygienskena finns som reservdel. art nr 854254



HYGIEN konsol V106

Kombineras med Hygien-skena V105

Material:	Rostfritt stål EN 1.4301
Djup:	200, 300, 400, 500 mm
Viktbelastning:	5 kg/konsol
Övrigt:	Dubbelhäftande tejp för fastsättning av hylla.

Djup	200 mm	300 mm	400 mm	500 mm
Art nr	854240	854241	854242	854243



Vägghyllsystem

HYGIEN diskkorhylla

Material: Rostfritt stål EN 1.4301

Övrigt: Används i restaurang och storkök med diskkorgar på 50x50 cm. Kombineras med Hygien konsol 550 mm med 5° lutning, **854239**

Art nr	Mått (B x D (mm))	Utloppsplacering
854255-550H	550 x 540	Höger
854255-550V	550 x 540	Vänster
854255-1050H	1050 x 540	Höger
854255-1050V	1050 x 540	Vänster
854255-1550H	1550 x 540	Höger
854255-1550V	1550 x 540	Vänster
854255-2050H	2050 x 540	Höger
854255-2050V	2050 x 540	Vänster



I nedre högerhörnet syns utloppsröret bakom framkanten för diskvattnets avrinning.

AIR hyllplan

Material: Rostfritt stål EN 1.4301, dubbelsidiga hyllplan fyllda med ljuddämpande material, standardhörn

Övrigt: Kombineras med AIR-konsol eller V103/V104

Art nr	Mått (B x D (mm))	Höjd
854492	800 x200	18 mm
854493	1200x200	18 mm
854494	1600x200	18 mm
854495	800x300	18 mm
854496	1200x300	18 mm
854497	1600x300	18 mm
850	Specialmått	18 mm



Detaljbild standardhörn.

Vägghyllor i systemet Air med luftigt designade konsoler.

AIR konsol

Material: Rostfritt stål EN 1.4301

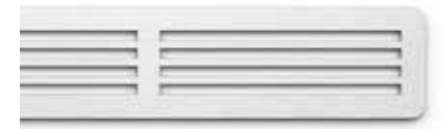
Övrigt: Dubbelhäftande tejp för fastsättning av hylla

Art nr	Mått (djup mm)	Viktbelastning
854256	170	6 kg/konsol
854257	270	6 kg/konsol



Kyl- & ventilationsgaller

Längd i mm	Art nr Höjd 54 mm	Art nr Höjd 66 mm	Art nr Höjd 75 mm
596	854510	854516	-
698	854511	854517	-
748	854512	854518	-
918	854513	854519	-
1196	854515	854520	-
* 550	-	-	854522
* 850	-	-	854523



* Galler för nerfräsning och infällning i andra material. Avrundade hörn R10.

Galler i 3 mm tjock rostfri plåt för infällnad eller planlimning.



Avfallshål

Med dagens utvecklade återvinningssystem finns det en god grund till att göra utrymmen för sopsortering mer lättstädade. Med inramning av kanter i rostfritt stål för bänkskiva eller skåpslucka blir det lättare att torka av och hålla snyggt.



Avfallshål för infällnad i bänkskiva
Välj mellan runt eller fyrkantigt hål i rostfritt stål, med kant som skyddar den valda bänkskivans ursågade kärna.

Art nr	Form	Invändigt mått (mm)	Höjd (mm)	Limfläns bredd (mm)
854570	Runt	Ø 260	50	15
854571	Rektangulärt	200 x 300	50	15



Avfallshål för infällnad i skåpsfront

Artnr: 603710
Mått: 300 x 300 mm, invändigt är inkastet 260x120 mm

Toalettstolar

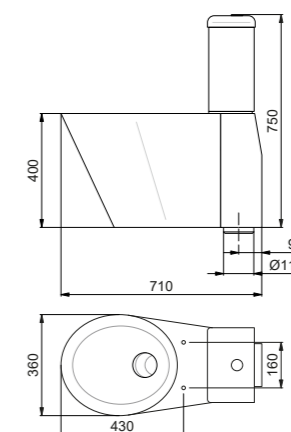
- Toalettstolar i rostfritt stål är praktiska för miljöer med höga krav på hållfasthet och hygien. Exempelvis offentliga toaletter, sporthallar, restauranger och institutioner.

Mått är angivna i millimeter.

V130 S-lås Golvstående

RSK 780 58 69

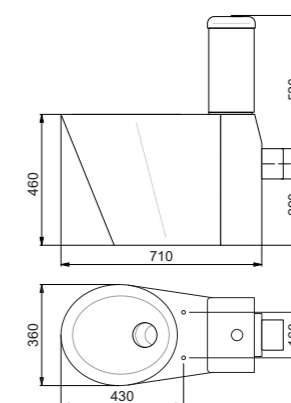
Material: Rostfritt stål EN 1.4301
Infästning: I golv
Vattenanslutning: G15 utvändig gänga
Avloppsanslutning: Ø110 mot golv
Spolmängd: 8 liter
Övrigt: Toalettlock och sittersribbor väljs separat.



V130 HCP Golvstående

RSK 781 10 48

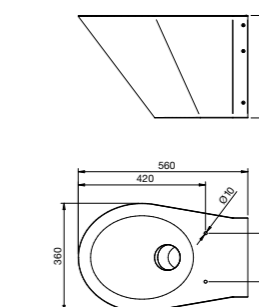
Material: Rostfritt stål EN 1.4301
Infästning: I golv
Vattenanslutning: G15 utvändig gänga
Avloppsanslutning: Ø110 mot golv S-lås samt vägg P-lås
Spolmängd: 8 liter
Övrigt: Extra hög modell. Förhöjd med 60 mm i sitthöjd. Går att ansluta både i golv och mot vägg. Toalettlock och sittersribbor väljs separat.



V131 Väggmonterad

RSK 780 72 57

Material: Rostfritt stål EN 1.4301
Infästning: I vägg, c/c 180 mm
Väggfäste ingår
Stickmuffsanslutning: Ø38-45 mm
Utlopp: Ø102 mm mot vägg
Övrigt: Toalettlock och sittersribbor väljs separat

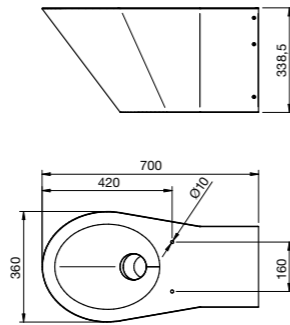


Toalettstolar

V131HCP
Väggmonterad

RSK 781 99 78

Material: Rostfritt stål EN 1.4301
Infästning: I vägg, c/c 180 mm. Väggfäste ingår
Stickmuffsanslutning: Ø38–45 mm
Utlopp: Ø102 mm mot vägg
Övrigt: Toalettlock och sittersribbor väljs separat



Tillbehör Toalettstolar

Toalettlock

RSK 782 18 68

Material: Plast
Färg: Svart
Ingår: M6 skruv 600496,
Expanderplugg
600497



Toalettlock

RSK 782 18 69

Material: Plast
Färg: Silver metallic
Ingår: M6 skruv 600496,
Expanderplugg
600497



Sittersribba

RSK 782 18 70

Material: Plast
Färg: Svart
Övrigt: Levereras i par



Toalettstolar



Reservdelar Toalettstolar

Lock till vattentank

Art 812287



Material: Rostfritt stål EN 1.4301
Övrigt: Inklusive skruvar och bits

Spolmekanism

Art nr 812286



Material: Rostfritt stål EN 1.4301
Färg: Vit
Övrigt: Inklusive cisternpackning

Spolknapp

Art nr 53565



Material: ABS
Övrigt: Inklusive skruvar och bits

Monteringssats
V130

Art nr 812293



Övrigt: Monteringsatsen som innehåller skruvar, bits och plastpluggar ingår i den kompletta produkten. Monteringsdetaljer för infästning i golv ingår ej.

Monteringssats
V131

Art nr 812292



Övrigt: Monteringsatsen som innehåller skruvar, bits och plastpluggar ingår i den kompletta produkten. Monteringsdetaljer för infästning i vägg ingår ej.

Reservdelar till
V130

Passar modeller tillverkade
t.o.m. okt. 2019

RSK 796 90 18
RSK 796 90 19
RSK 796 90 20
RSK 796 90 21
RSK 796 90 22

Art Nr	Beskrivning
600569	Spolmekanism (vit spolknapp ingår)
816576	Cisternpackning
812677	Lock till vattentank (svart spolknapp ingår)
812685	Tank komplett
812681	Golvfixtur
816594	Distans till V130 HCP

Urinaler

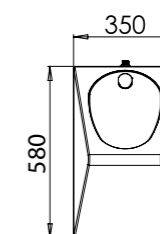
Urinaler i rostfritt stål är lämpliga för miljöer med krav på hög hållfasthet och hygien. Urinalerna finns för en eller flera personer, upp till 2400 mm. På rännorna är spolröret skyddat. Samtliga urinaler levereras med lukstopp i form av PUM. För mer information om inomhusavlopp med PUM-funktionalitet, se purus.se.

Enkelurinal

V345 singel

RSK 799 10 51

Material: Rostfritt syrafast stål EN 1.4404
Infästning: I vägg
Anslutning: G15
Utlopp: Ø40 mm mot vägg alt. golv
Övrigt: Levereras med PUM 52790 och sil 854260.



Tillbehör/reservdelar Enkelurinal

PUM-kasett
Art nr 52790



Lyftkrok
Art nr 854259



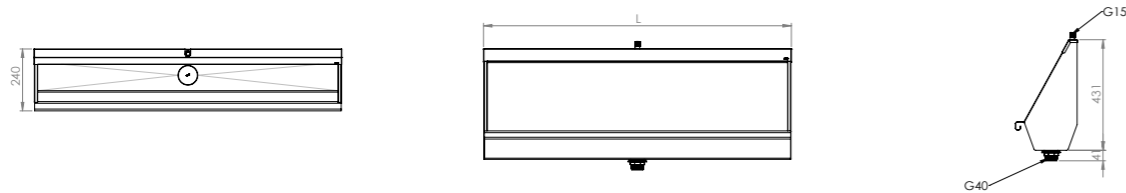
Sil
Art nr 854260



Urinalrännor

V301	1200 mm	RSK 798 90 12
Mittutlopp	1800 mm	RSK 798 90 13
	2400 mm	RSK 798 90 14

Material:	Rostfritt syrafast stål EN 1.4404
Infästning:	I vägg
Vattenanslutning:	G15
Avloppsanslutning:	G40
Montering:	Rek. avstånd från golv, 600–650 mm
Övrigt:	Rekommenderar 600 mm/person. Levereras med upphängningsbeslag, spolrör, skyddsplåt och PUM bottenventil 8120008 .

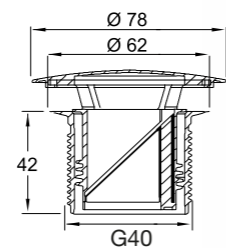


Tillbehör

PUM med fasad packning

Art nr 8120008

Dimension:	G40
Kapacitet:	0,6 liter/sekund
Material:	Rostfritt lock/PP/silicon
Användning:	Urinal och tvättränna
Övrigt:	Luktspärren (membranet) är integrerad i bottenventilen. Lätt att underhålla. Kombinera med utloppssatser för golv och vägganslutning.



PUM-insats

Art nr 52791



Mekaniskt lukstopp i plast

Spridarrör inkl. klammer

Art nr 8120027



Passar till Urinal V301, längd 2400 mm, kapbar, i syrafast rostfritt stål EN 1.4404

Klammer

Art nr 812630



Till spridarrör, i rostfritt syrafast stål EN 1.4404

Bottenventil med täcksil

Art nr 8120006



Till V301 och V240, för G40 anslutning, i syrafast rostfritt stål EN 1.4404

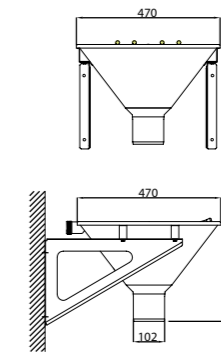
Utslagsbackar

- Utslagsbackar i rostfritt är avsedda för städutrymmen, samt tömning av t.ex. fekalier, urin mm på sjukhus, campingar och offentliga toaletter.
- Purus utslagsback är utformad för att leva upp till höga krav på hållbarhet och funktion.

V151

RSK 803 78 15

Material:	Rostfritt stål EN 1.4301
Infästning:	I vägg
Anslutning:	G32, 90°böj ingår
Utlopp:	Ø102 mm
Övrigt:	Uppfällbart galler och randspolning ingår. Randspolningen är till för att effektivt spola ur/spola rent produkten. Galler och konsoler ingår. Exkl. vattenlås.

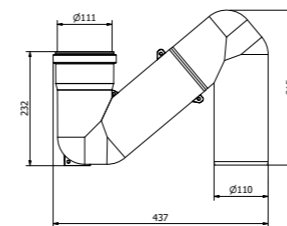


Tillbehör Vattenlås

Vi rekommenderar att använda manschett 310 64 16 för att koppla ihop V151 med vattenlåsen

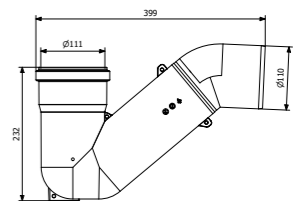
S-lås 110

Art nr 192884-110



P-lås 110

Art nr 192881-110



Tvättrännor

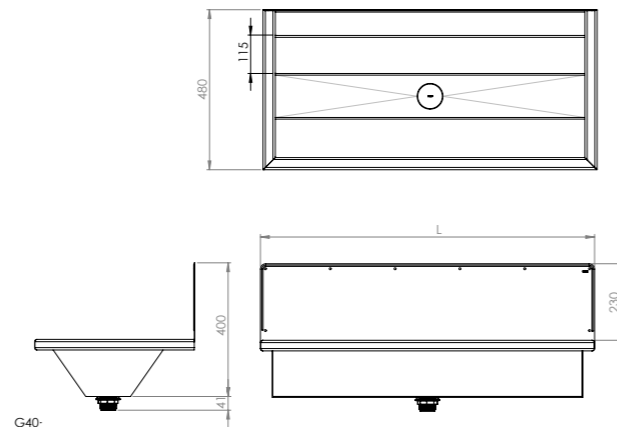
- Tvättrännor och tvättställ i rostfritt stål är praktiska för miljöer med krav på hög hållfasthet och hygien. Exempel är offentliga toaletter, sporthallar, restauranger och institutioner.
- Samtliga tvättrännor levereras med lukstopp, PUM. För mer information om inomhusavlopp med PUM-funktionalitet, se purus.se.
- Tvättrännor och tvättställ kan kompletteras med gipsavskiljare och sandfång, se sidan 21.



V240

1000 mm **RSK 755 07 69**
 1200 mm **RSK 755 07 70**
 1800 mm **RSK 755 07 71**
 2400 mm **RSK 755 07 72**

Material: Rostfritt stål EN 1.4301
Infästning: I vägg
Utlopp: Mittenutlopp G40
Montering: Rek. avstånd från golv, 800 mm
Levereras med: 2 rostfria plåtkonsoler, PUM bottenventil **8120008**
Övrigt: Rekommenderar 600 mm/person



Tillbehör

PUM-insats Art nr 52791



Mekaniskt lukstopp i plast.

PUM med fasad packning Art nr 8120008



Rostfritt lock/PP/silikon för urinal/tvättränna med integrerad luktspär, kapacitet 0,6 l/sek. Komb. m. utloppssats golv-/vägganslutning.

V240 Hålstans Ø35 mm Art nr 8120010



Stål, för håltagning till blandare i V240

Bottenventil med täcksil Art nr 8120006



Rostfritt syrafast stål EN 1.4404, passar V301 och V240

Hörnskydd Art nr 53411



Hörnskydd i EPDM, skruvas eller limmas fast i tvättränna V240. Skruvmonteringssats ingår.

V240 Plåtkonsol Höger **Art nr 8120001** Vänster **Art nr 8120002**



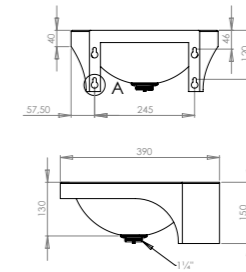
Rostfritt stål EN 1.4301, till V240.

Tvättställ

V214

RSK 763 12 14

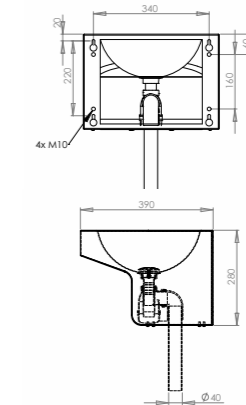
Material: Rostfritt stål EN 1.4301
Infästning: I vägg
Utlopp: G32
Levereras med: Bottenventil och sil
Alternativ: PUM Bottenventil G40, **8570241**



V216

RSK 763 12 15

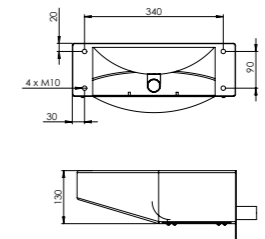
Material: Rostfritt stål EN 1.4301
Infästning: I vägg
Utlopp: G32xØ40 mm
Levereras med: Vattenlås, 90°-böj (för avlopp ner), bottenventil och sil
Alternativ: PUM Bottenventil G40, **8570241**



V219

RSK 763 12 18

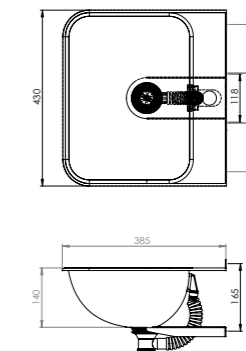
Material: Rostfritt stål EN 1.4301
Infästning: I vägg
Utlopp: G32
Levereras med: Gångstänger för montering genom vägg
Övrigt: Montering framifrån eller genom vägg



V430

RSK 755 09 48

Material: Rostfritt stål EN 1.4301
Infästning: I vägg, konsol ingår
Utlopp: G32
Levereras med: Bottenventil, propp och bräddavlopp



Tvättställ

V480

RSK 755 09 49

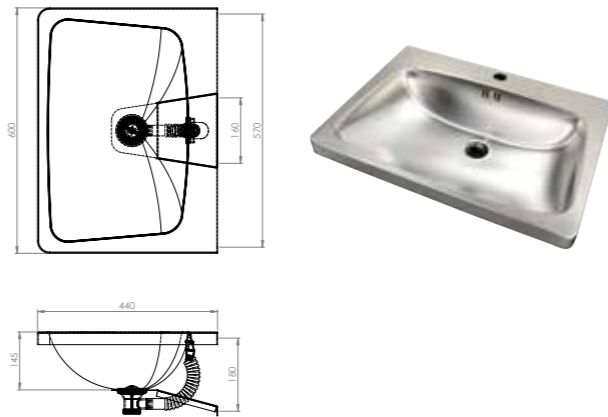
Material:	Rostfritt stål EN 1.4301
Infästning:	I vägg, konsol ingår
Utlopp:	G32
Levereras med:	Bottenventil, propp och bräddavlopp



V600

RSK 755 09 50

Material:	Rostfritt stål EN 1.4301
Infästning:	I vägg, konsol ingår
Utlopp:	G32
Levereras med:	Bottenventil, propp och bräddavlopp

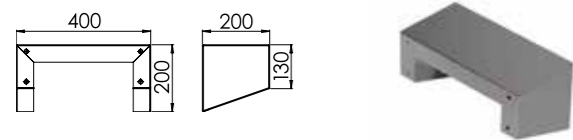


Tillbehör Tvättställ

V219 förlängning

RSK 763 12 19

Material:	Rostfritt stål EN 1.4301
Levereras med:	Skruv för uppfästning av tvättställ.
Övrigt:	Förlänger tvättställ V219 med 200 mm



Vandalsäker inredning

Purus definition av vandalsäkert

- 10 års funktions-garanti gäller på produkter märkta med **Anti-Vandalism garanti.**
- Produkten kan inte demonteras utan specialverktyg.
- Produkten har nyckelförsett lås.
- Produktens ytor är gjorda av motståndskraftigt och hygieniskt rostfritt stål.
- Formgivning och tjocklek på materialet säkrar att produkten tål att bli utsatt för skadegörelse utan bruk av verktyg, såsom sparkar, slag och ryck.
- Produktens material är robust och med genomtänkta detaljer.
- Produkten tål tuff rengöring till följd av klotter, färg m.m.
- De väggmonterade produkterna sluter helt tätt mot väggen.
- Produkten består av två delar: en monteringsram och en yttre del.
- Montering är enkel och fungerar i vanliga byggmaterial som betong, trä eller gips.

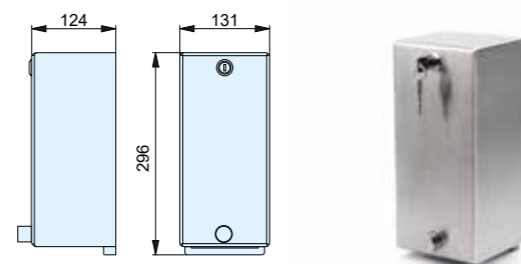


Vandalsäker inredning

Tvåldispenser

Art nr S10196

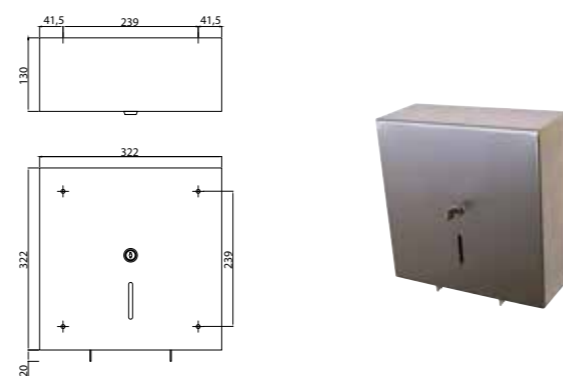
Material: Rostfritt stål EN 1.4301, Plåttjocklek 2 mm
Lås: S10029
Övrigt: Anti-vandalismgaranti
 Anpassad för Tork flytande tvål och Tork alkogel/flytande handdesinfektion i 1-liters förpackning. Ny produkt som ersätter S10018.



Toalettpappershållare Stor rulle Ø310

Art nr S10002

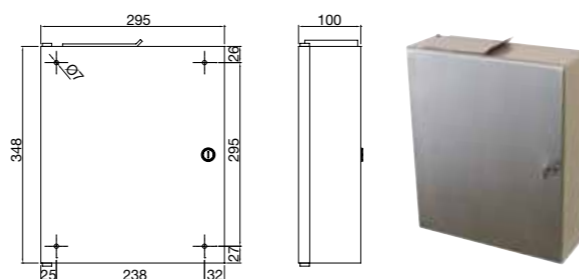
Material: Rostfritt stål EN 1.4301, Plåttjocklek 2 mm
Lås: S10014
Övrigt: Anti-vandalismgaranti



Hygienbox vandalsäker

Art nr S10031

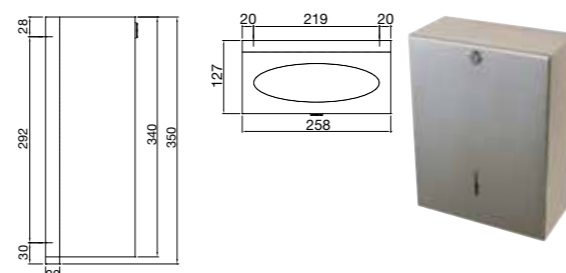
Material: Rostfritt stål EN 1.4301, Plåttjocklek 2 mm
Lås: S10039
Övrigt: Anti-vandalismgaranti



Pappershandduk dispenser

Art nr S10041

Material: Rostfritt stål EN 1.4301, Plåttjocklek 2 mm
Lås: S10029
Övrigt: Anti-vandalismgaranti

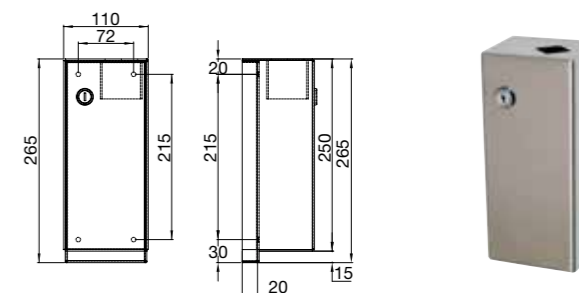


Vandalsäker inredning

Kanylbox

Art nr S10051

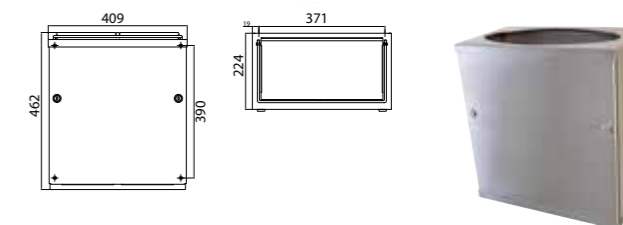
Material: Rostfritt stål EN 1.4301, Plåttjocklek 2 mm
Lås: S10059
Övrigt: Anti-vandalismgaranti
 1 st plastinsats S10058 ingår



Avfallsbehållare 24 liter

Art nr S10081

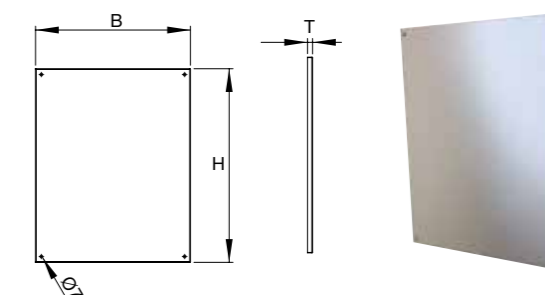
Material: Rostfritt stål EN 1.4301, Plåttjocklek 2 mm
Lås: S10091
Övrigt: Anti-vandalismgaranti



Spegel

500x400x1,0 Art nr S10190
 600x1000x1,0 Art nr S10195

Material: 1 mm högglosspolerat rostfritt stål
Övrigt: Envägsskruvar som förhindrar nedmontering ingår



Tillbehör & reservdelar

Art nr	Beskrivning	Art nr	Beskrivning
S10010	Nyckel	S10039	Lås till S10031
S10014	Lås till S10002,03,07,19,32,42,85,86,88,89	S10057	Lås till S10053
S10015	Lås till S10004	S10058	Plastinsats till kanylbox
S10026	Tryckknapp till S10018 / S10196	S10091	Lås till S10081,82,83
S10029	Lås till S10018,41	S10119	Lås till S10100

Professionell uppmätningstjänst

Vi erbjuder 3D-lasermätning och mallritning av diskbänkar och liknande produkter för extra kvalitetssäkring och trygghet i beställningen. Säkra och exakta mått ritningsunderlaget bidrar till att vi kan utföra komplexa uppdrag med minskad felmarginal.

Vi kan erbjuda tjänsten med uppmätning i en stor del av landet, stäm av med oss innan på inredning@purus.se, så att du får rätt information för din aktuella plats!



1. Skiss

Vi går igenom den första skissen från beställaren för att se utförande och lämna offert.



2. Tidsbokning & mätning

Efter det bokas tid för uppmätning där vi mäter på plats och går igenom detaljer och tillvalsmöjligheter. Här ser vi även om produkten fysiskt sett kan bäras in i byggnaden.

Tänk på att alla snickerier, stommar och täcksidor etc. där bänkskivor ska placeras måste vara monterade för att förutsättning ska finnas att genomföra uppmätningen!



3. Produktion & leverans

Vi producerar den rostfria inredningen i Smålandsstenar med modern teknik, traditionellt hantverk och mycket kärlek. Leveransen aviseras och levereras direkt till aktuell mottagare.

Rådgivning

Det finns tillfällen då det krävs speciallösningar som varken finns i någon broschyr eller online.

Kontakta oss, vi hjälper dig gärna!
inredning@purus.se



Miljö & Kvalitet

Vårt bidrag till jakten på resurseffektivitet, minskad mängd avfall och högre kvalitet är att tillverka produkter i återvunnet material med riktigt lång livslängd. Vi är måna om att du som kund ska kunna känna dig trygg med att våra produkter och tjänster bidrar till att lyfta ditt aktuella projekt.

95% återvunnet rostfritt stål

Råvaran vi använder oss av är tillverkad av 95% återvunnet stål, vilket gör miljöpåverkan lägre jämfört med förädling från primära råvarukällor. Det är just livscykelanalyser som synliggör de mest klimatsmarta materialen över tid. Rostfritt stål är ett cirkulärt konstruktionsmaterial som kan återvinnas och återanvändas utan kvalitetsförluster, vilket gör det unikt bland moderna material.

Därtill är rostfritt stål ett hygieniskt och stabilt material som inte avger några hälsoskadliga eller irriterande ämnen. Stål binder inte heller fukt som på sikt kan orsaka allergier och hälsoproblem. Därför är det fördelaktigt att välja rostfri inredning där kraven på hygien är höga.

Made in Sweden

Egna produktionsenheter i Sverige ger oss goda förutsättningar i arbetet med att försöka minska vår miljöpåverkan. Vi ökar kontinuerligt andelen egenproducerad energi med hjälp av utbyggd solcell på våra fastigheter.

Som kund märker du kanske främst av en kortare transportväg till dig och möjligheten att kundanpassa stora delar av vårt produktutbud.

Självklart drivs vår verksamhet enligt gällande lagar, förordningar och andra miljökrav, där våra marknadens regelverk tillhör världens allra tuffaste.

ISO 9001 och 14001

Våra produktionsenheter har sedan flera år tillbaka väl fungerande miljö- och kvalitetsledningssystem som uppfyller kraven enligt internationellt accepterad standard SS-EN ISO 14001:2015 respektive SS-EN ISO 9001:2015.

Det kontinuerliga förbättringsarbetet inom miljö och kvalitet är en angelägenhet och ett ansvar för alla Purus anställda. Ansvaret säkras genom utbildning och information, samarbete och förbättringsarbete. Våra processer och rutiner möjliggör

effektivare planering av verksamheten, att vi kan öka nyttjandet av modern teknologi, reducera beroendet av fossila bränslen samt påverka och ställa krav på våra leverantörer för att alla resurser ska användas så effektivt möjligt.

Grunden för vårt hållbarhetsarbete är FN:s Agenda 2030 och de 17 globala målen som ska göra vår planet till en bättre plats att vistas på. BLS-koncernen, som Purus är en del av, har valt att fokusera extra på två av dessa; mål 7: *Hållbar energi för alla* och mål 8: *Anständiga arbetsvillkor och ekonomisk tillväxt*.

Eco-design för längre produktlivscykel

På Purus har vi ambitionen att alltid bidra med kvalitetsprodukter som ger glädje i många år. Genom att tillhandahålla lösningar som har längre livslängd än ett genomsnittligt kök, badrum eller motsvarande, ser vi till att skona miljön.

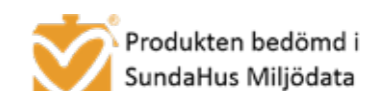
När vi designar och tar fram nya produkter gör vi det utifrån ett cirkulärt tänk, med hjälp av en eco-designguide. Det innebär att vi eftersträvar minsta möjliga miljöbelastning vid exempelvis val av råmaterial och förpackningar. Tänket går igen också i samband med produktutveckling, tillverkning, distribution och slutanvändning av produkterna.

Vi arbetar ständigt på att göra mer med mindre. Genom att exempelvis köpa in råmaterial i anpassade storlekar efter de mest förekommande produktmodellerna kan vi minimera andelen spill. Överblivet material går till återvinning – rostfri plåt kan smältas ner för att återanvändas i produktion av ny råvara.

Granskade produkter

Våra produkter är till stor del granskade av tredje part. Du hittar mer information kring respektive modell, såsom typgodkännanden eller miljöbedömningar via exempelvis Byggvarubedömningen eller Sunda Hus, under fliken certifikat på purus.se/produkter/.

Skulle du inte hitta det underlag du söker, är du välkommen att kontakta Purus innesälj. Som regel kan du få hjälp med miljöbedömning av en specifik produkt till ett större projekt.






Designa din måttanpassade rostfria diskbänk i vår online konfigurator eller ta kontakt med oss om du vill anpassa flera arbetsbänkar, hyllsystem med mera

purus.se/ritadindiskbank

MADE IN SWEDEN | **PURUS**

 @purusrostfria

 @puruskitchen

Teknisk support/innesälj

Rostfri inredning
inredning@purus.se
010-41 44 900

Vår ständiga produktutveckling kan medföra ändringar i utförande, design, konstruktion och pris vilket vi förbehåller oss rätten till.

Med reservation för tryckfel.