

MADE IN
SWEDEN

PURUS

Rostfria golvrännor & -brunnar

Applikationer i lokaler för tvätt & städning
– tvätt- och städtrum i flerfamiljshus, industri-
företag, offentliga verksamheter etc

DIN EXPERT PÅ ROSTFRITT STÅL

MADE IN SMÅLAND

Vi på Purus är stolta över att all tillverkning av rostfria golvrännor och golvbrunnar äger rum i Sverige. Produktionen sker i vår egen fabrik i Smålandsstenar av kunniga yrkesarbetare – från rådgivning och beredning till produktion och efterservice.

Genom lokal tillverkning och lång erfarenhet kan vi erbjuda innovativa lösningar och ett brett produktsortiment av hög svensk kvalitet.

Vårt rostfria sortiment omfattar golvrännor, golvbrunnar, bänkskivor och inredning för kök, våtrum och andra krävande miljöer. Allt i rostfritt stål av högsta kvalitet med funktionell design. I sortimentet ingår också tillbehör i form av exempelvis silkorgar, sandfång och vattenlås.

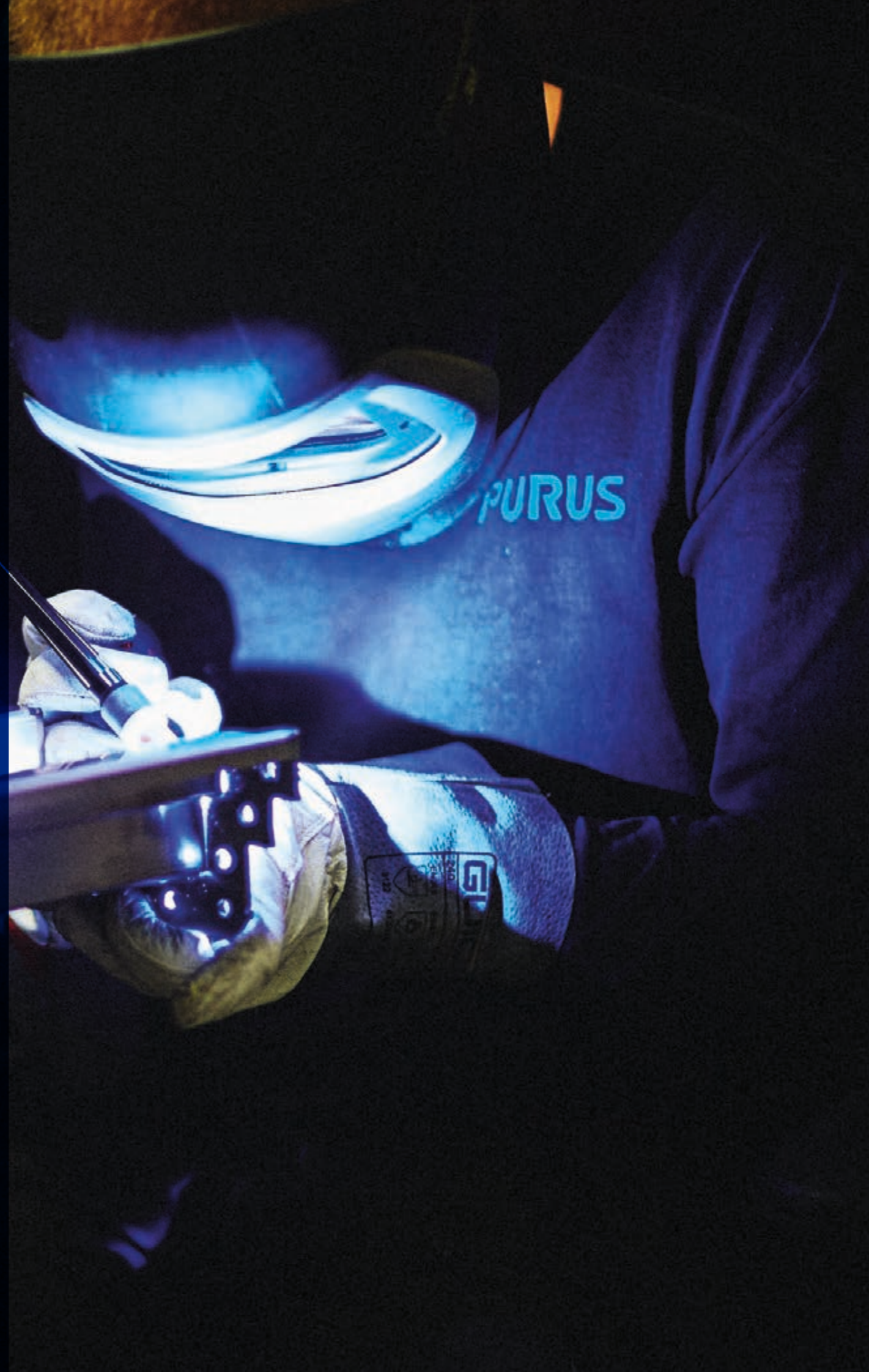
NÅR SPECIAL ÄR STANDARD

Huvuddelen av de golvrännor som produceras hos oss är kundanpassade efter varje applikations unika behov av funktion, mått, krav på material och belastningsklass. Gemensamt är att de är enkla att installera, skapar en säker anslutning till tätskikt och golvmaterial, ger god rengörbarhet och har hög kapacitet.

Vi lagerför även ett standardsortiment av golvrännor, golvbrunnar för storkök och tvättrum samt industriavlopp för olika golvtyper och i olika storlekar, för snabb leverans.

VILKEN KRAVSPEC HAR DITT NÄSTA PROJEKT?

Kontakta oss för lösningsförslag, offert och leveranstid!



FÖRDELAR MED ATT VÄLJA PURUS



SVENSKTILLVERKAT & HÅLLBART

Många känner säkert till att Purus är störst på golvbrunnar i Norden och har drygt 75 års erfarenhet i branschen. Vi arbetar stenhårt med utveckling och innovation för att lyckas ta en ledande roll även inom rostfria golvrännor.

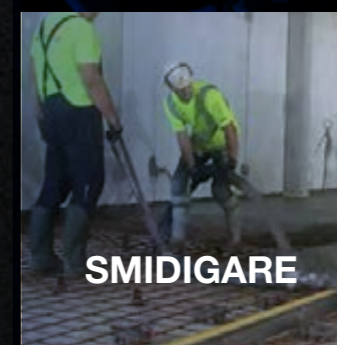
Svensktillverkat, 100 % återvinningsbart rostfritt stål, plus insatser för ett så litet miljömässigt fotavtryck som möjligt, gör oss till en trygg samarbetspartner.



HYGIENISKT & MOTSTÅNDSKRAFTIGT

Vår applikationskunskap skapar möjligheter att tillverka effektiva konstruktioner av ett stabilt material som varken avger några hälsoskadliga eller irriterande ämnen eller binder fukt.

Alla golvrännor, -brunnar och vattenlås tillverkas i syrafast stål, EN 1.4404. De betas i sin helhet efter svetsning för extra hög kvalitet och korrosionsbeständighet i miljöer med t ex fukt och föroreningar.



LÄTT ATT MONTERA & RENGÖRA

Våra golvrännor är konstruerade för såväl optimal avrinning som enkel rengöring. T ex är våra galler noggrant konstruerade för att vara lätta att lyfta upp och spola av och våra silkorgar är rymliga och lätta att tömma.

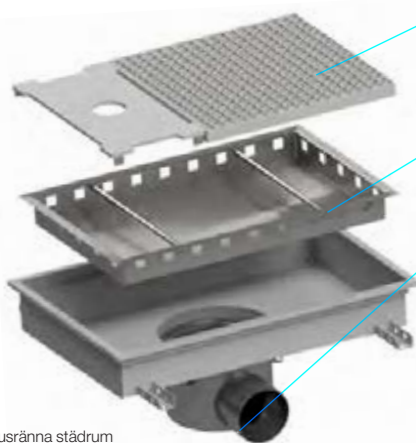
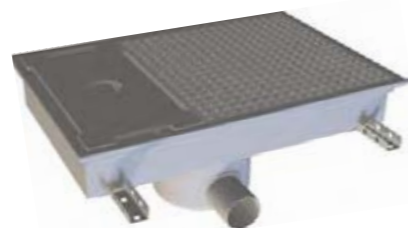
Vi är måna om att spara tid vid varje installation. Därför märks delarna upp för att göra det lättare att pussla ihop dem snabbt och våra monteringsstöd håller allt stadigt på plats vid ingjutning.



PURUSRÄNNA STÄDRUM SKYR INGA MEDEL

Purusränna städtrum är en rostfri golvränna anpassad för städutrymmen och för tömning av skur- och städmaskiner. Eftersom hårt utsatta miljöer ofta kräver daglig rengöring, är det viktigt att planera strädtrummet väl för att få en optimal arbetsmiljö. Det måste vara enkelt att komma till, förvara städmaskiner och utrustning, plats att lätt lyfta dessa och tömma ur smutsvatten.

- Hög kvalitet
- Lång hållbarhet
- I rostfritt syrafast stål (EN 1.4404) som standard, kan även fås i rostfritt stål (EN 1.4301)



Rännan täcks av ett spaltlock och av L15 galler (motsvarar personbilsbelastning). I spaltlocket finns ett Ø68 mm hål där avtappningslangen från städmaskinen förs ned. Detta för att tömningen ska gå enkelt till och att allt smutsigt vatten ska bli kvar i rännan. Spaltgallret håller belastningsklass L15 (motsvarar personbilar)

Ett stort sandfång som rymmer 5,2 liter ingår. Det har greppvänliga rundstänger som handtag, vilket möjliggör enkel tömning. Det kan även kompletteras med löstagbar silkorg och vattenlås.

Purusränna städtrum har dimensionerna 600 x 400 x 100 mm och finns med överdelar designade för betonggol, massagolv, klinkergolv och vinylmatta. Finns med antingen botten- eller sidoutlopp för rördimensioner 75 respektive 110 mm.



Purus produktionsenhet har miljö- och kvalitetsledningssystem som uppfyller kraven i SS-EN ISO 14001:2015 och SS-EN ISO 9001:2015. Som medlem i bl.a. Kakelföreningen, Golvbransschens Riksorganisation och Säker Vatteninstallation anpassar vi våra produkter efter branschreglerna. Flerparten produkter är miljöbedömda av t.ex. Sunda Hus.

Purusränna städtrum

Luddlådan förebygger stopp i tvättstugor

Luddlådan är en produkt som dels sorterar ut luddrester från avloppsvatten från tvättmaskiner, dels bildar en buffert som jämnar ut vattenflödet.

Luddlådan är en smart lösning utvecklad för tvättstugor i flerfamiljshus och t.ex. tvätterier.

Purus luddlåda är tillverkad i rostfritt stål. Den underlättar genom att sortera ut luddrester från avloppsvatten från tvättmaskiner, vilket minskar risken för att vattenlås eller avlopp blir igensatta.

Dessutom magasineras lådan de stora volymer vatten som pumpas ut från tvättmaskinerna. På så sätt fås ett jämnare flöde ut i golvbrunnen, utan risk för översvämning.



Vi har låtit utföra labbtest på flera av våra brunnar för att få fastställt att de lever upp till gällande krav för typgodkännande. Modellen Bigg är en av dessa, som levereras med ett urtagbart rostfritt golvbrunnsvattenlås, automatisk klämring och rostfri sil.



Våra högkvalitativa golvrännor och -brunnar tillverkas i syrafast rostfritt stål (EN 1.4404), vilket innebär mycket hög kemikalieresistans. Även lösa detaljer såsom vattenlås är tillverkade i syrafast rostfritt stål. Förutom att materialet ger hög hållfasthet och motståndskraft mot kemikalier är det korrosionsbeständigt, återvinningsbart och står emot skadedjur, t.ex. råttor.



Ett sandfång stoppar de rester som annars spolats ut genom utloppet och blockerar avloppsrör. Placeras vanligtvis i anslutning till rostfria arbetsbänkar och tvättrännor. Fasta partiklar separeras från vattnet och stannar i botten på behållaren.



Här syns en av Purus rostfria arbetsbänkar med gipsavskiljare, en behållare där artiklar tyngre än vatten sjunker till botten. Denna töms enkelt och minskar risken för igensatt avlopp. Gipsavskiljarens avtappningskran leder bort överskjutande vatten. Bygeln som låser behållaren är även bärhandtag.



Vi har även robusta, rostfria utslagsskålar med dold spolning under kanten som rengör skålen efter tömning, uppfällbart galler och konsoler för väggmontage. Perfekt att ha i städutrymmen, på offentliga toaletter eller campingar.



NÄR RENA RUM ÄR AVGÖRANDE FÖR HÄLSAN

En del hälso- och sjukvårdslokaler genomströmmas av hundratals personer under en och samma dag. De måste ständigt rengöras kliniskt, eftersom man annars riskerar att förvärra allergiska vårdtagares hälsotillstånd eller, ännu värre, öka risken för allmän smittspridning. Robusta och hållbara inredningsmaterial gör det enklare att städa, vilket lokalvårdarna uppskattar, plus alla andra besökare, då vårdmiljön håller sig fräsch betydligt längre.



UPPVIKT BAKKANT
Stoppar spill och är helt fogfri.

Går folk in med skor på i era lokaler?

Då är det naturligt att medarbetare och besökare drar med sig sand in under vissa årstider. Sandfång placerade i anslutning till era rostfria arbetsbänkar eller tvättrännor stoppar de rester som annars spolats ut och kan sätta igen avloppsroren. Fasta partiklar separeras från vattnet och stannar i botten på behållaren.



Planera städrummet väl för en optimal arbetsmiljö

Se till att ha både en diskho och en separat utslagsback i ergonomisk höjd där smutsigt vatten kan tömmas ut. Finns det plats för hyllor, stativbänkar, bänkskåp och överskåp? Vi hjälper dig gärna optimera inredningen!



NY ARRANGEMANGSHALL MED PLATS FÖR MÅNGA

Våren 2021 började man gjuta för Åstorps nya arrangemangshall i nordvästra Skåne. Det blir en anläggning för för idrottsverksamhet i skola och förskola, innebandyverksamhet på allsvensk- och elitnivå och för andra föreningar i kommunen.

Beräknad byggtid för Bjärshögs Arrangemangshall i Åstorp – med 1 100 sittplatser, café, två fullstora planer, gym och omklädningsrum – är 18 månader. Bruttoytan är på 7500 kvadratmeter.

Projektet har anlitat Bravida Prenad som VS-entreprenör, som valt att installera Purus rostfria golvrännor. Modellerna som levererats är Purusränna 150, Purusränna kvadrat, Purusränna volym och Purusränna städtrum.



"JAG ÄR STOLT ÖVER ATT KUNNA ERBJUDA KUNDEN EN KOMPLETT, KUNDANPASSAD SET-UP AV PURUSRÄNNOR"

Mats Andersson, försäljningsansvarig rostfria golvrännor- & brunnar, Purus AB



Konfigurera produktmodeller utifrån ditt projekts behov via Purus Selection Tool på

purus.magicad.cloud

- Även flera konfigurationer i samma förfrågan
- Teknisk konfigurering med i-hjälp
- Kopierbar AMA-text på skärmen
- Teknisk specifikation med omfattande funktions-data för konstruktionsberäkningar och måttritningar
- Olika Levels of Detail
- Fungerar i alla vanliga ritprogram, som MagiCAD eller Revit

På vår hemsida purus.se hittar du kontinuerligt uppdaterad produktinformation, teknisk dokumentation och nyheter.

Checklista för snabbare offertberedning

För att kunna hantera en förfrågan behöver vi få veta:

1. Golvtyp
2. Utloppsplacering och anslutning
3. Dimension mått och flöde
4. Galler/sil
5. Utloppsutförande
6. Tillbehör
7. Material

Mejla oss på order@purus.se eller ring 010-41 44 900

PURUS

www.purus.se
info@purus.se



@purussverige



@puruslife

Vår ständiga produktutveckling kan medföra ändringar i utförande, design och konstruktion vilket vi förbehåller oss rätten till.

Med reservation för tryckfel.